



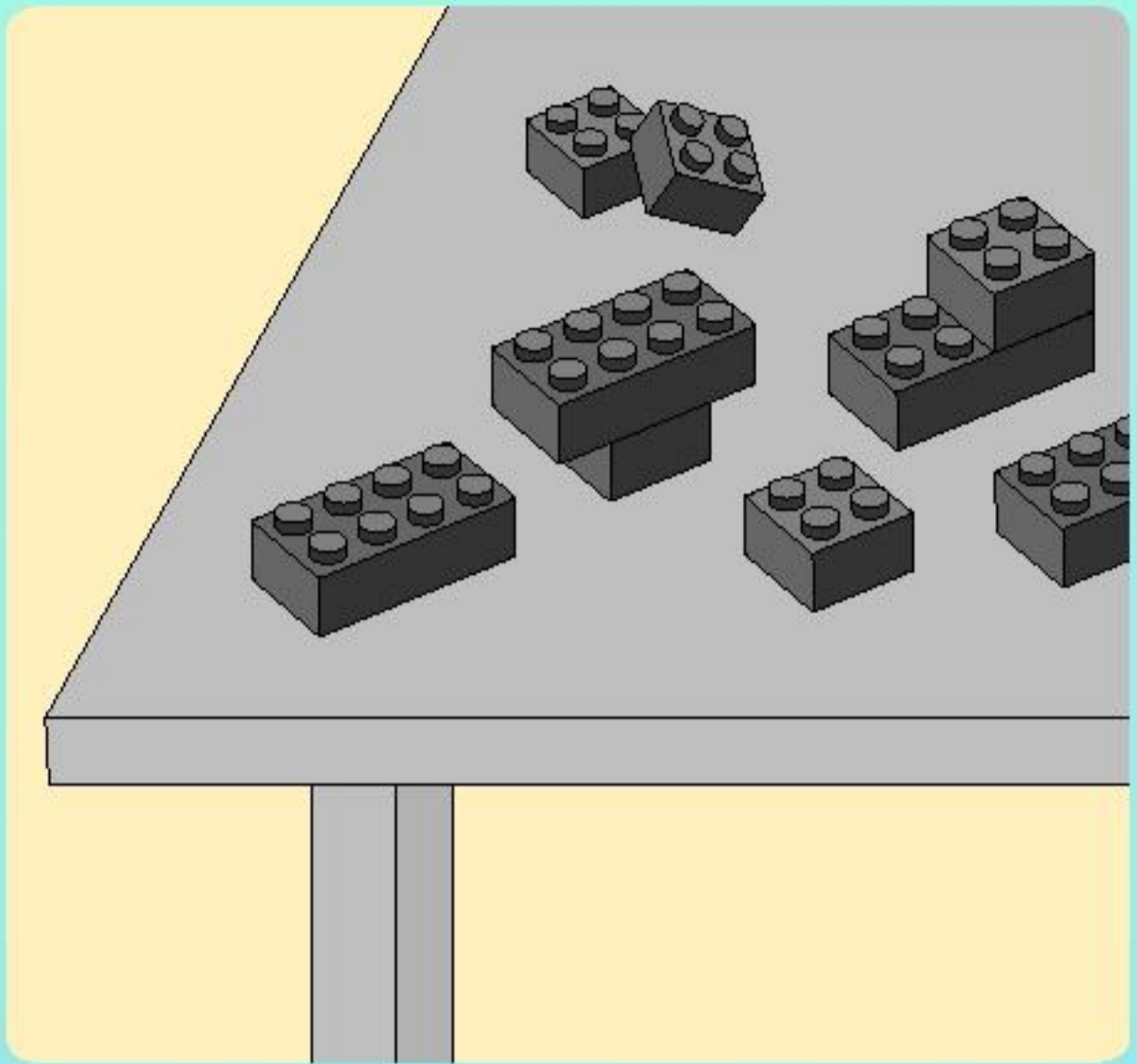
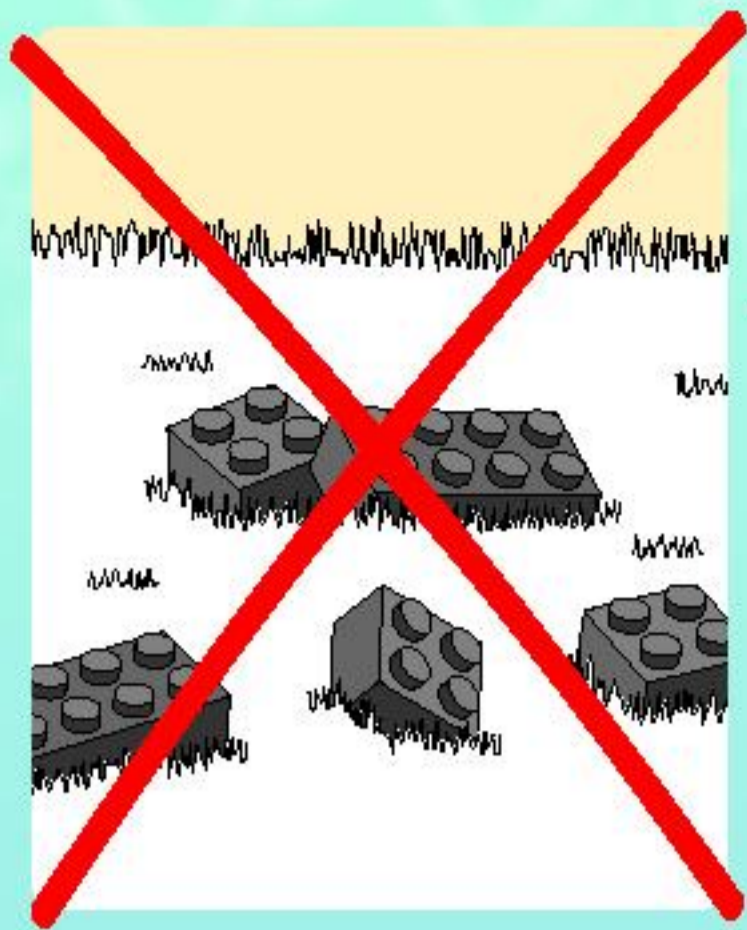
NICKELODEON

SpongeBob
SQUAREPANTS

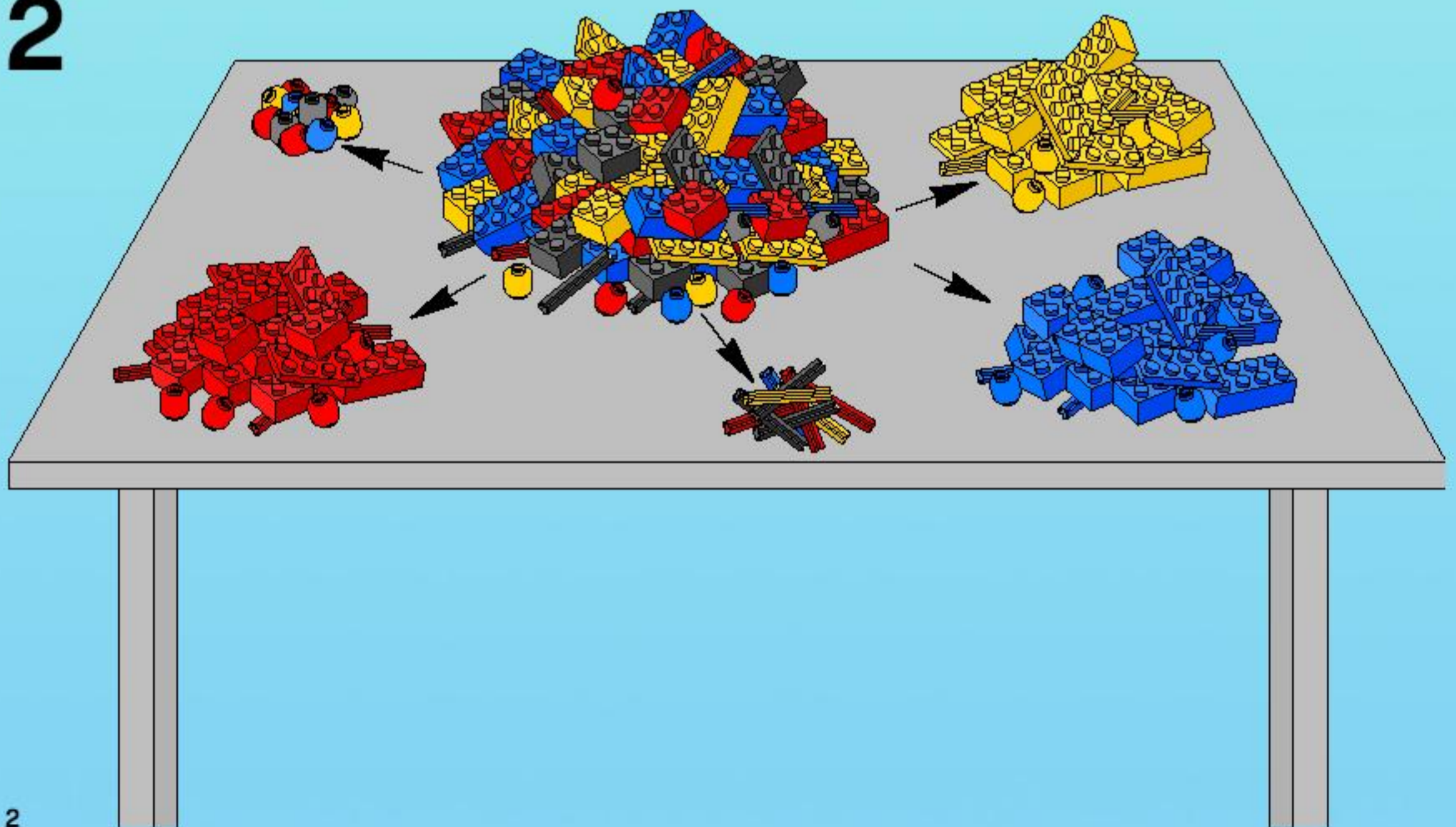
3834

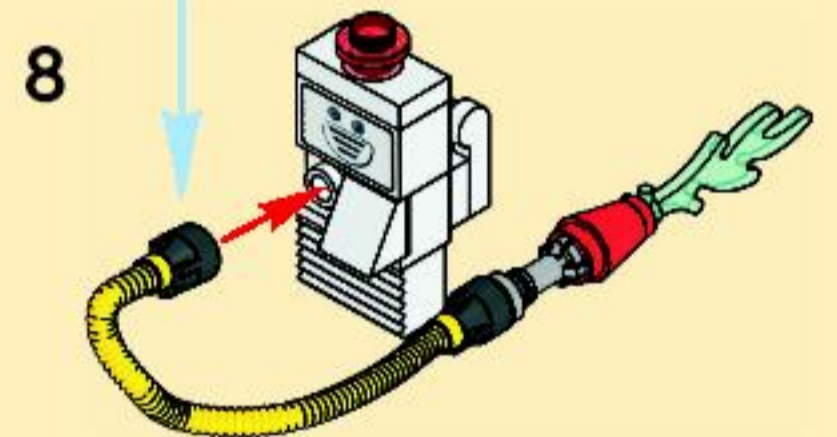
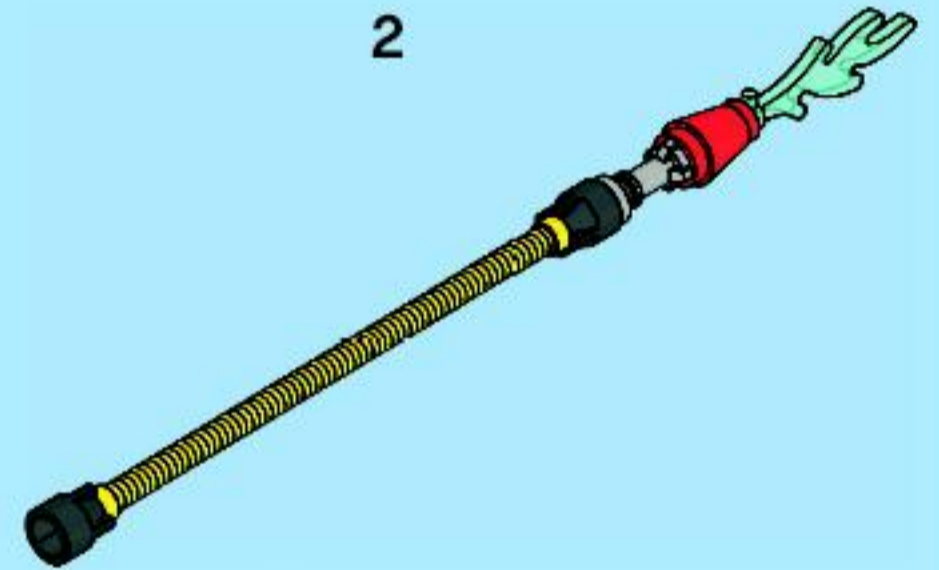
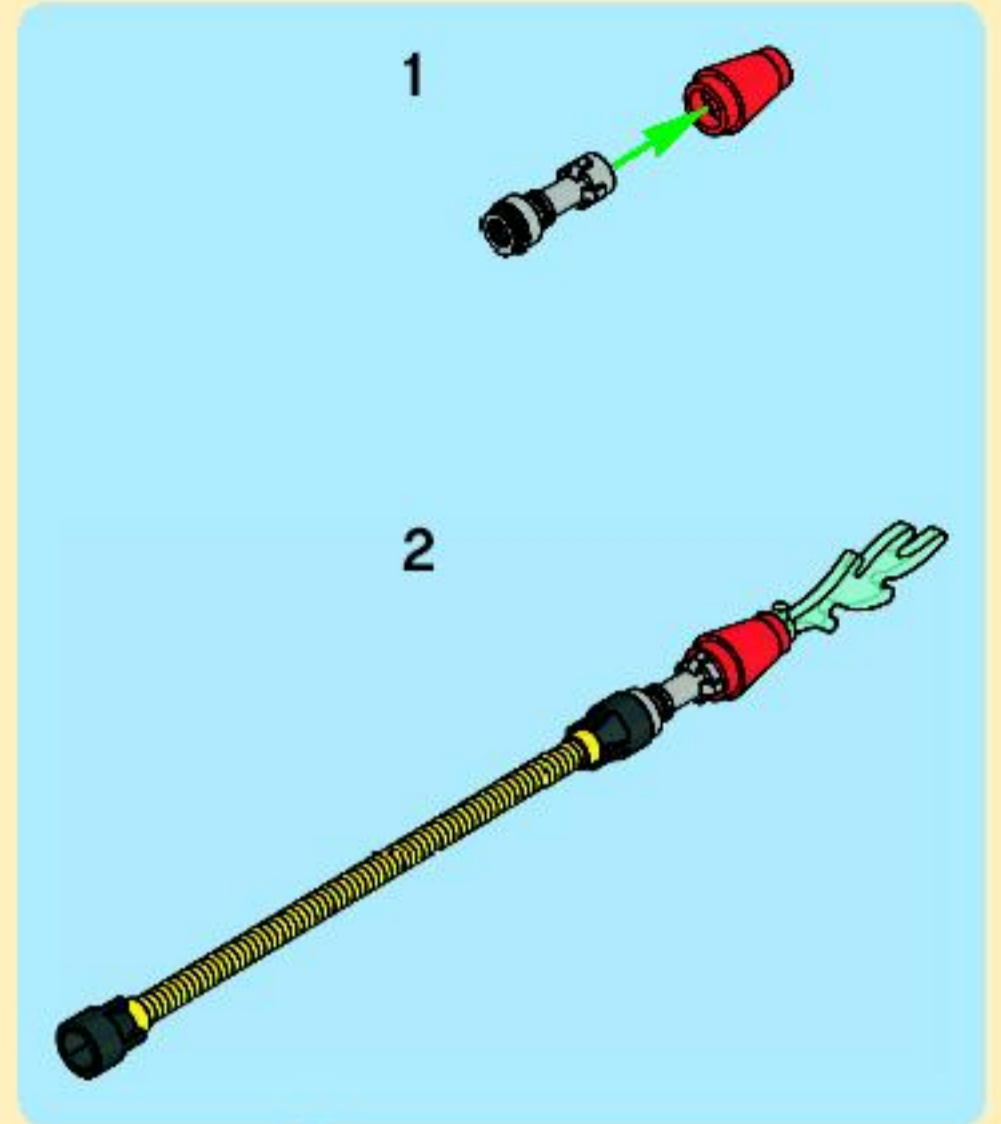
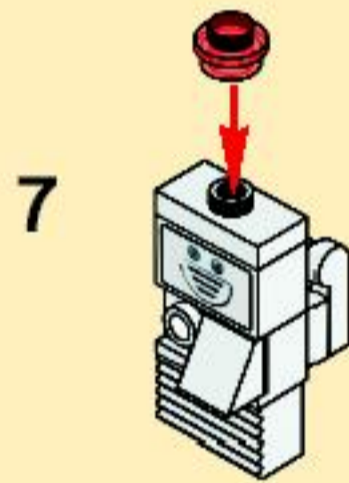
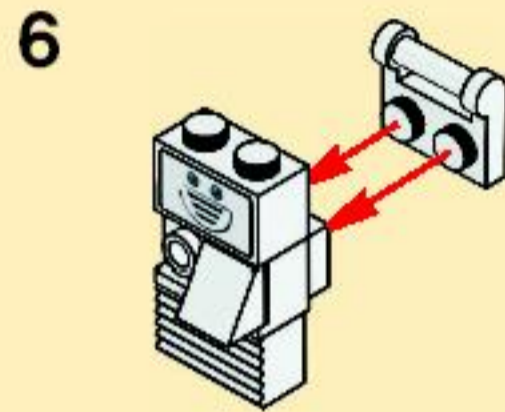
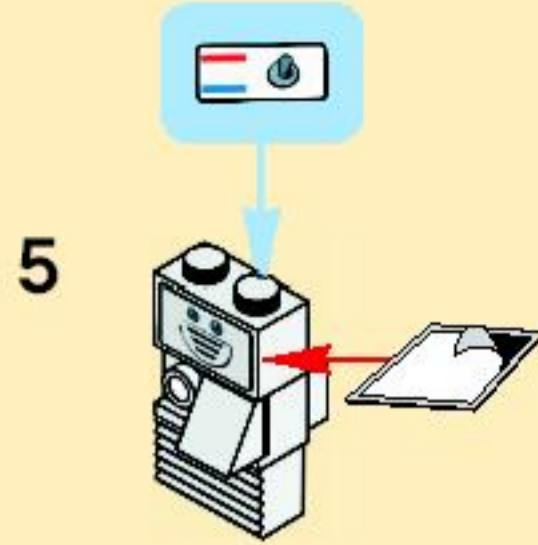
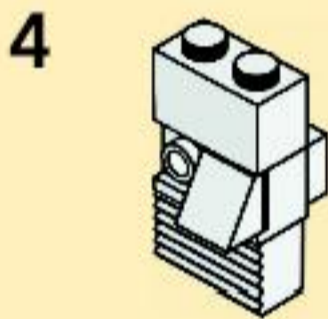
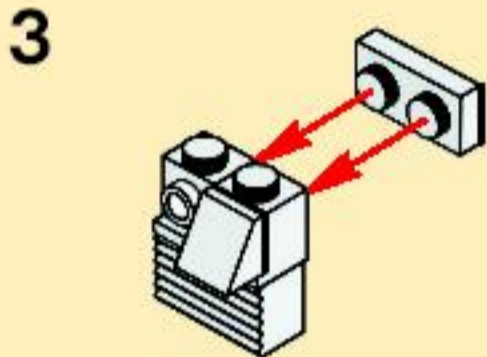
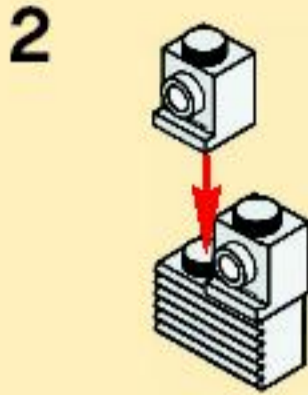


1

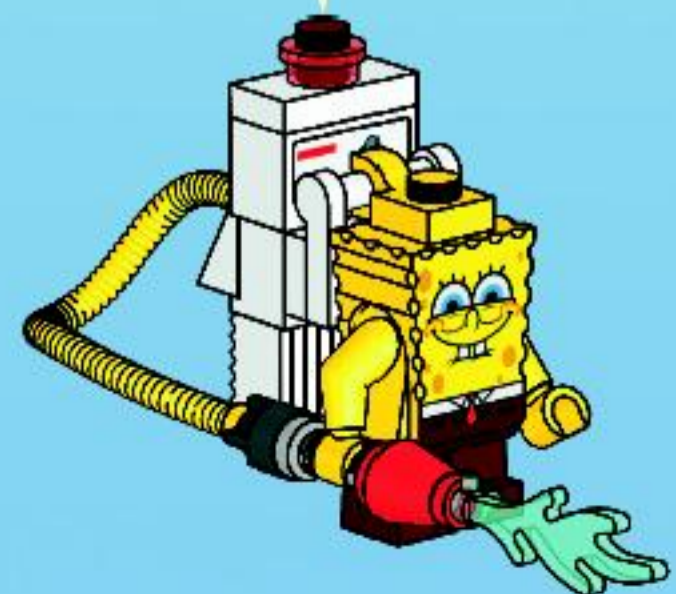
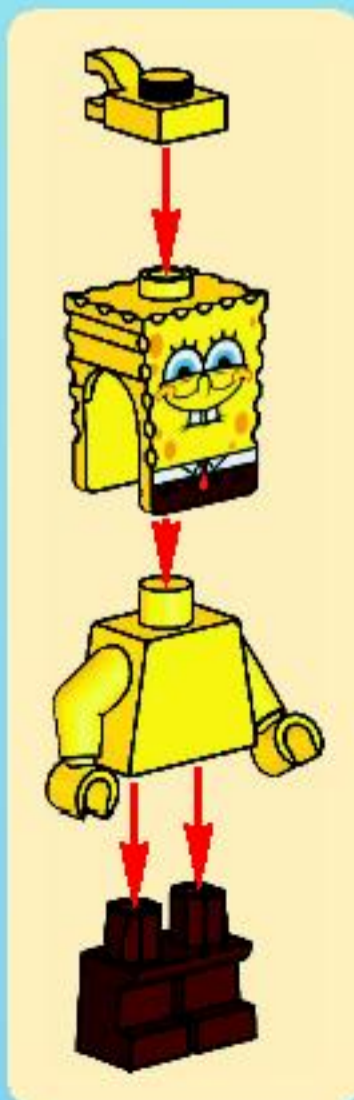


2

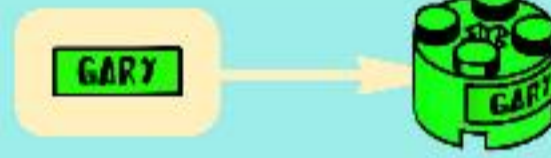
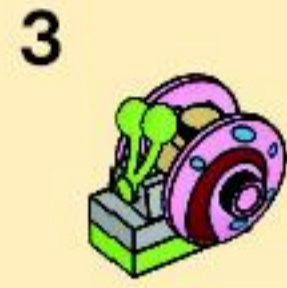
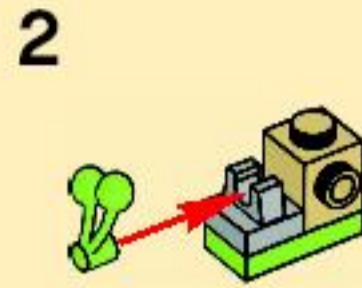
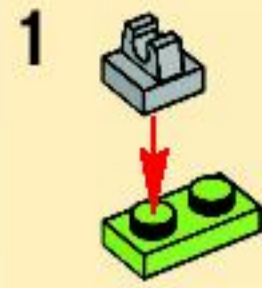




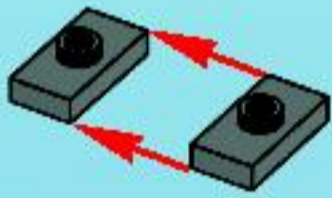
3



4



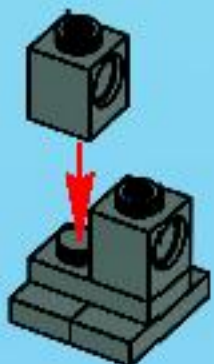
1



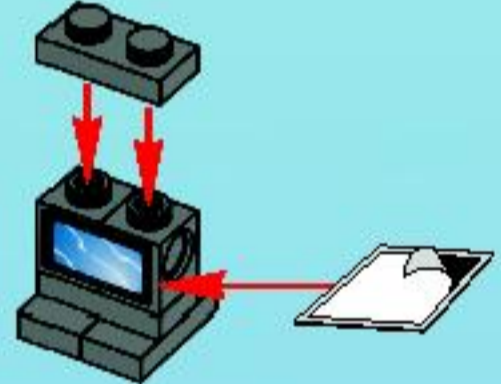
2



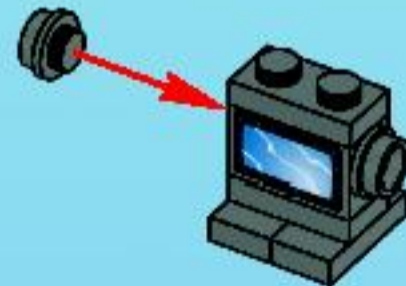
3



4

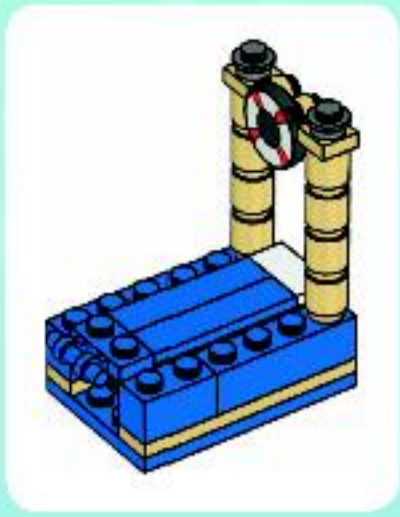


5



6

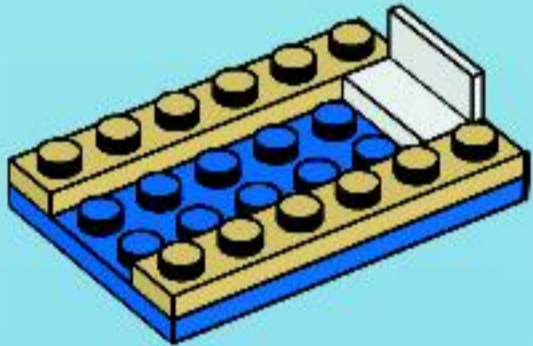




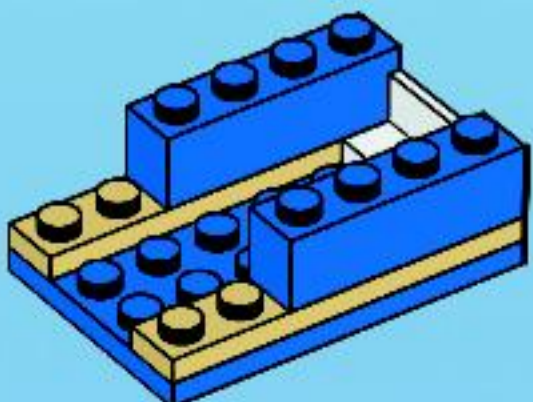
1



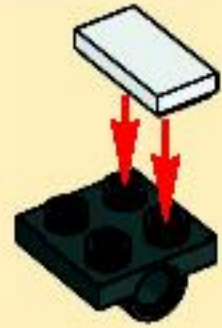
2



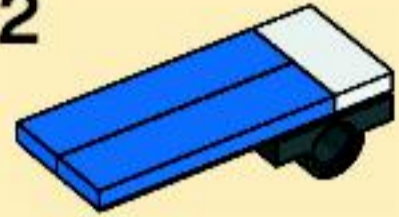
3



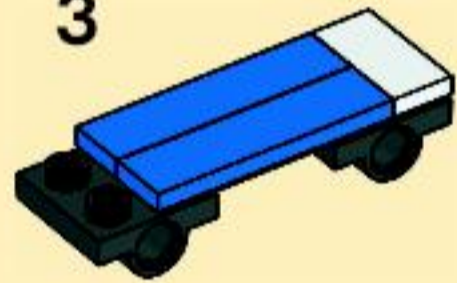
1



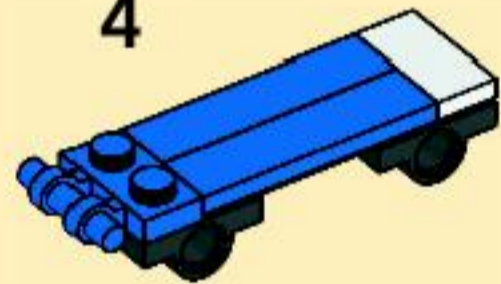
2



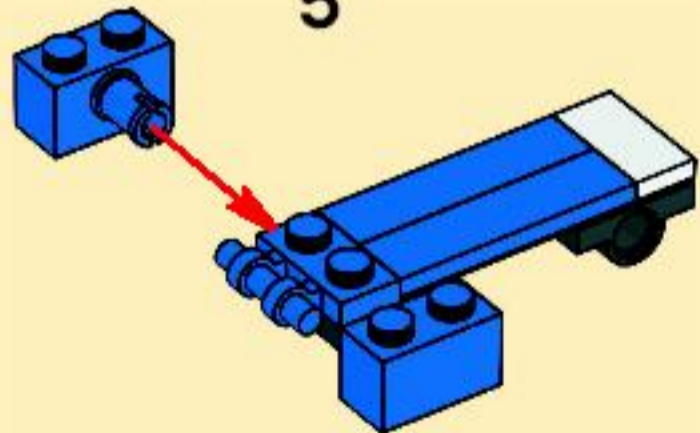
3



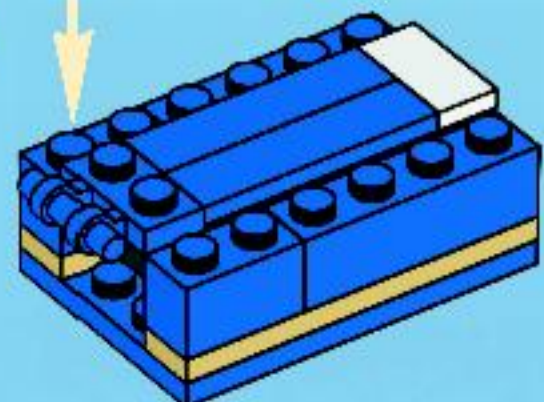
4



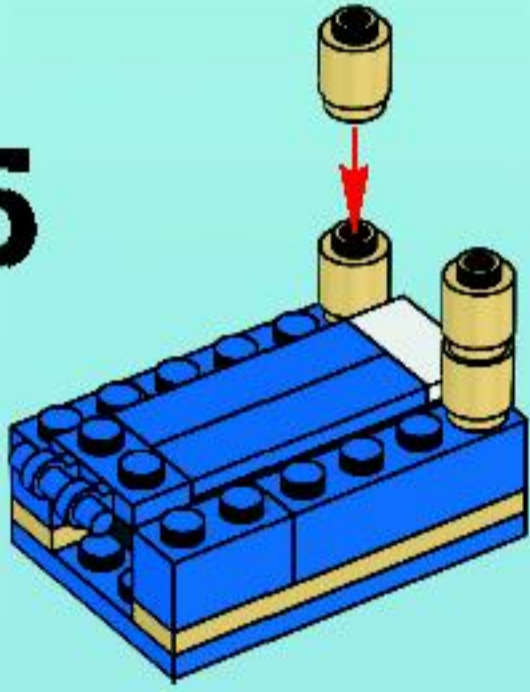
5



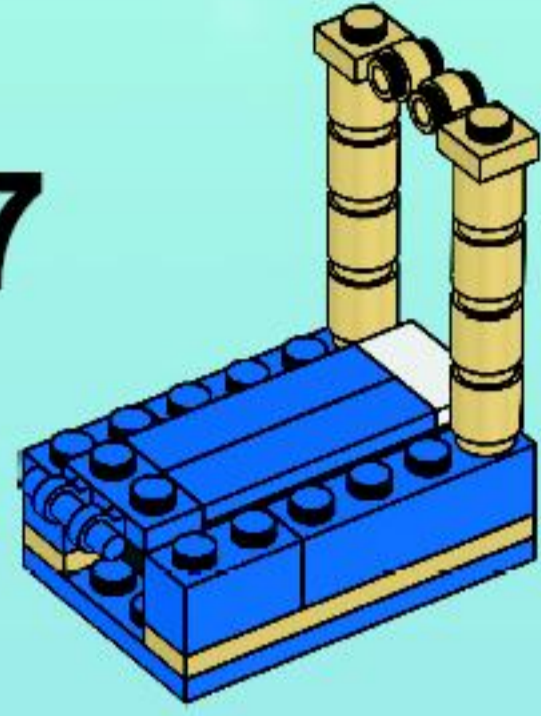
4



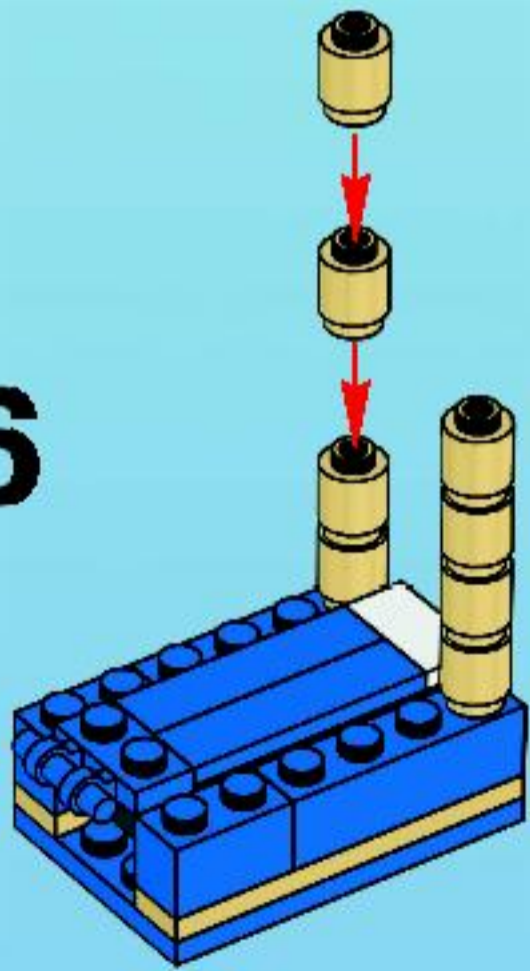
5



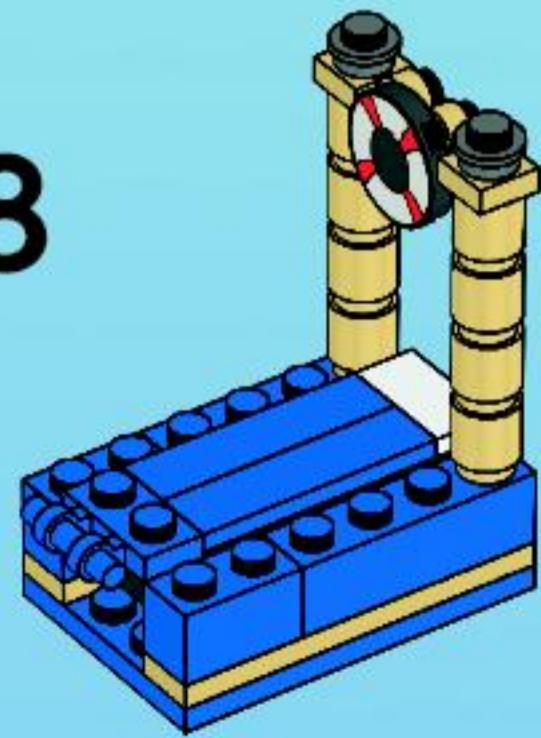
7



6

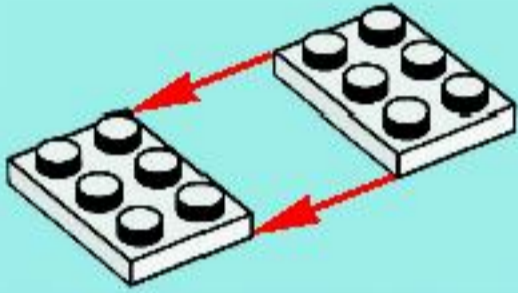


8





1



2



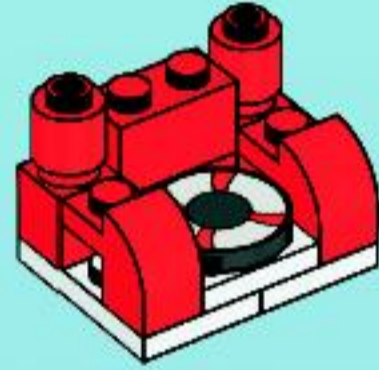
3



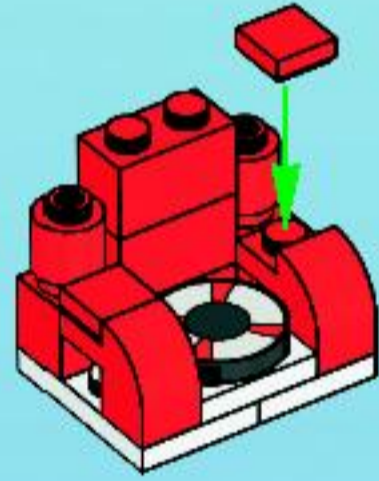
4



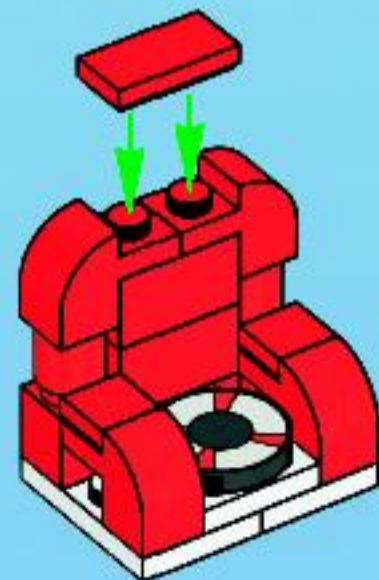
5



6



7





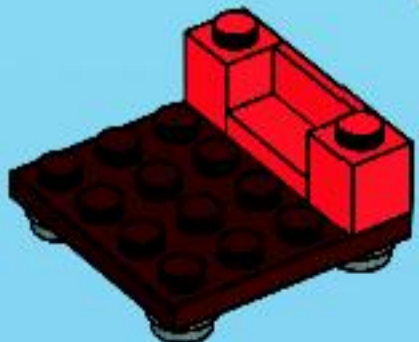
1



2



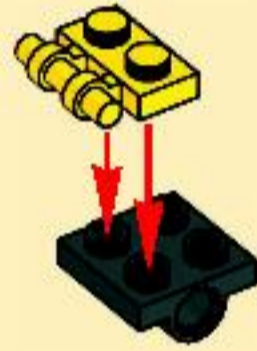
3



4



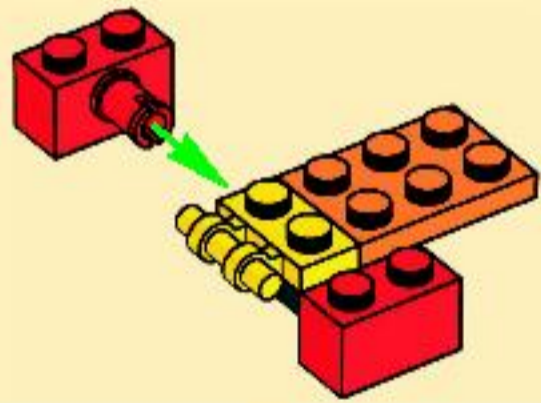
1



2



3



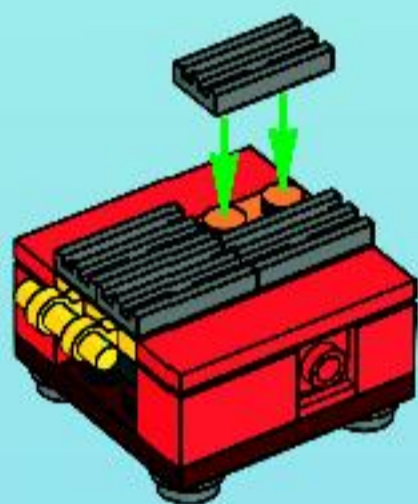
5



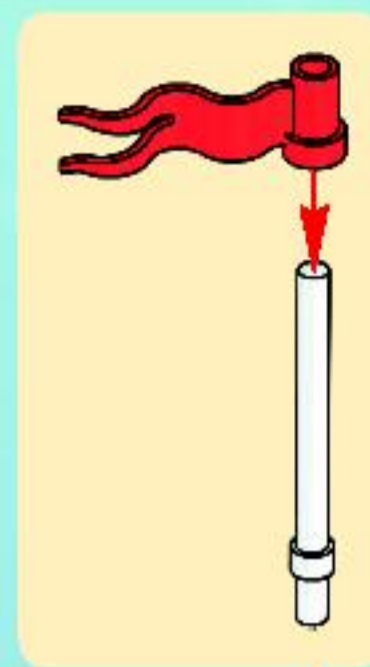
6



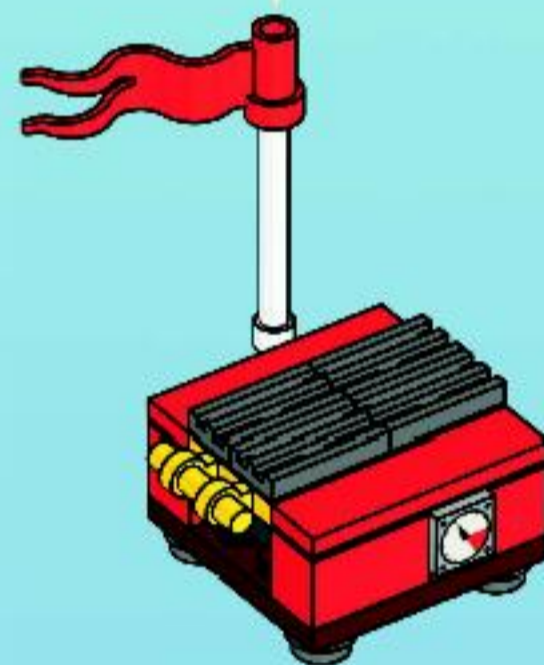
7



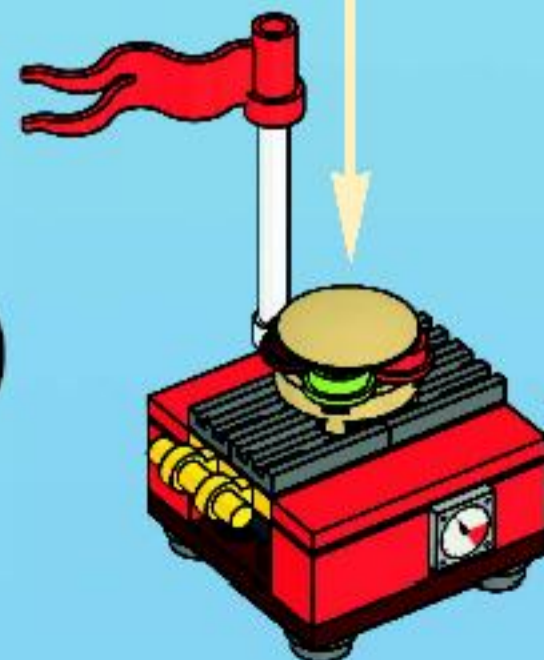
8



9



10

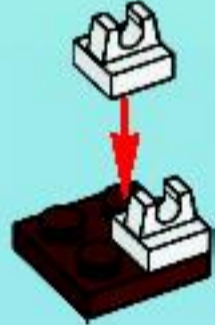




1



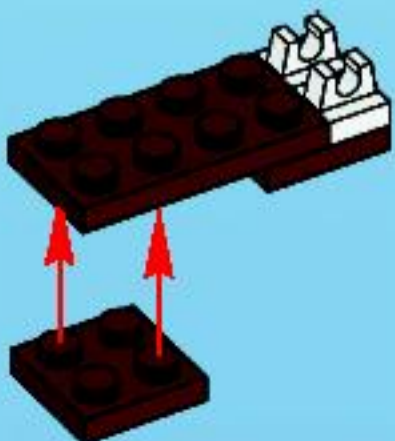
2



3



4



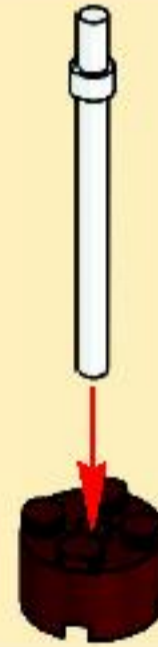
5



6



1



2



7

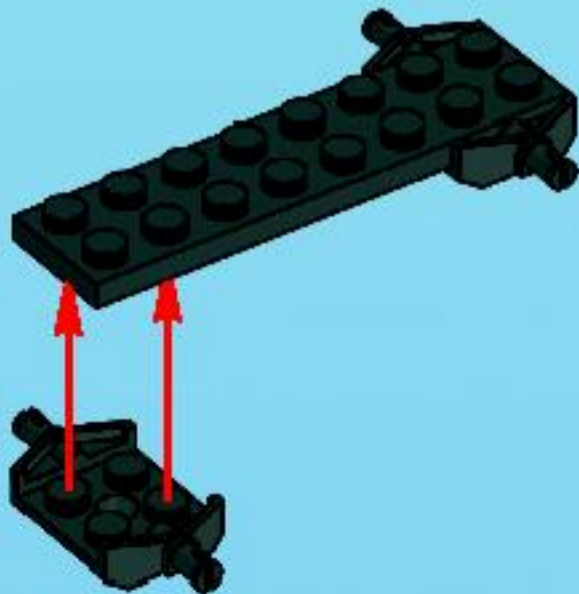




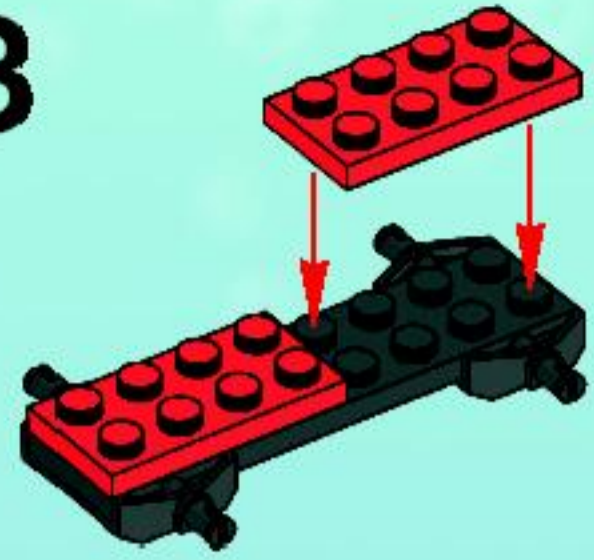
1



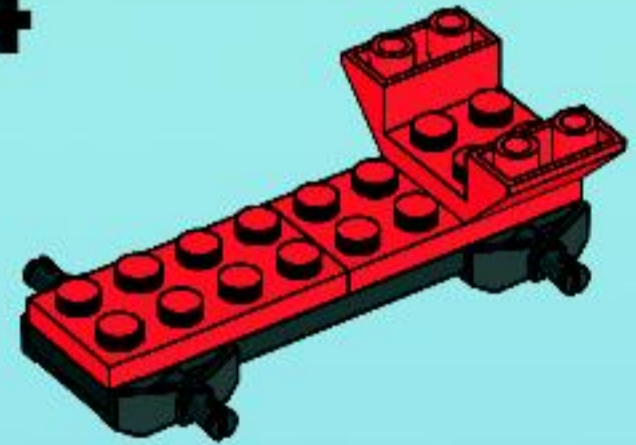
2



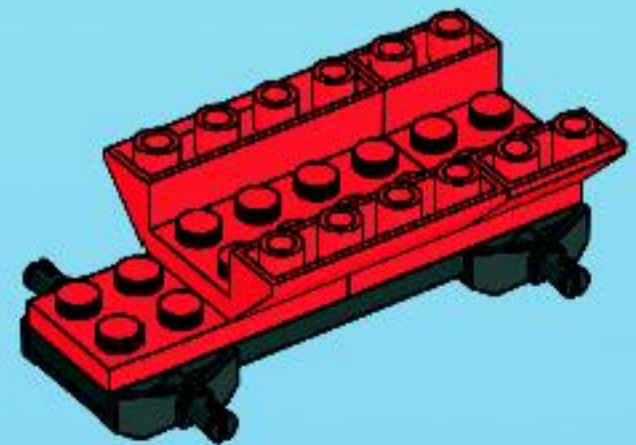
3



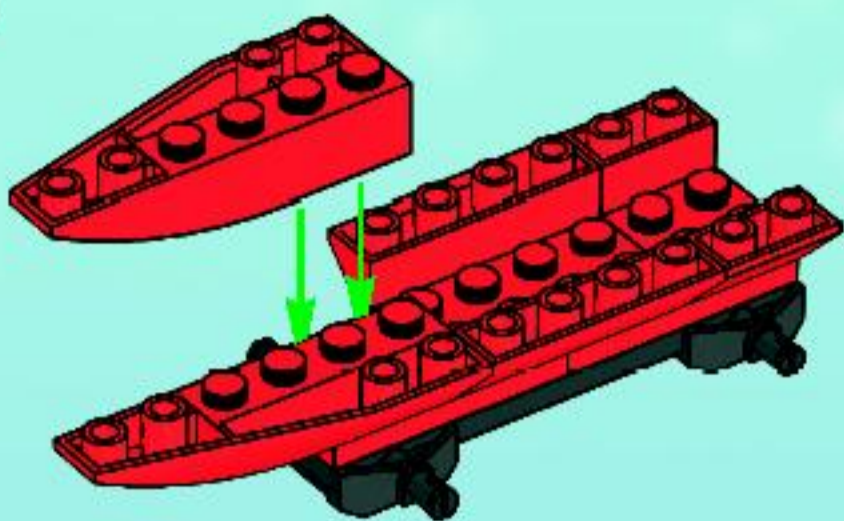
4



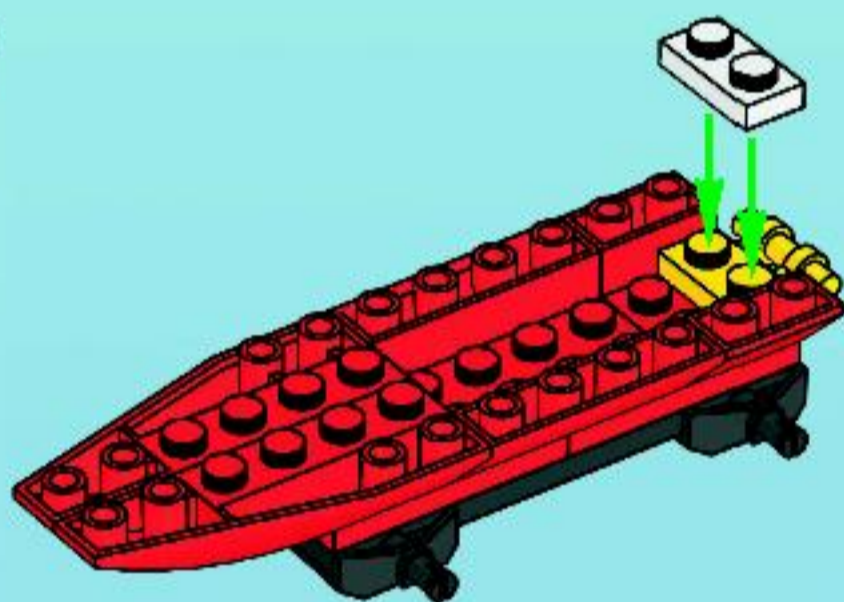
5



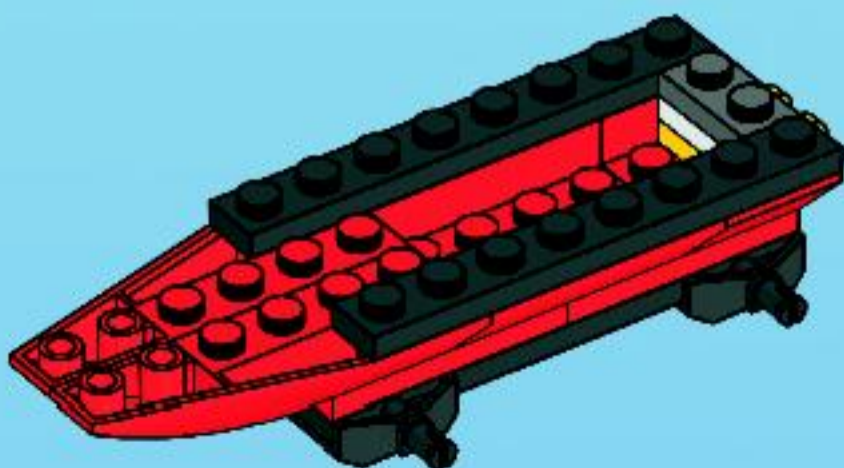
6



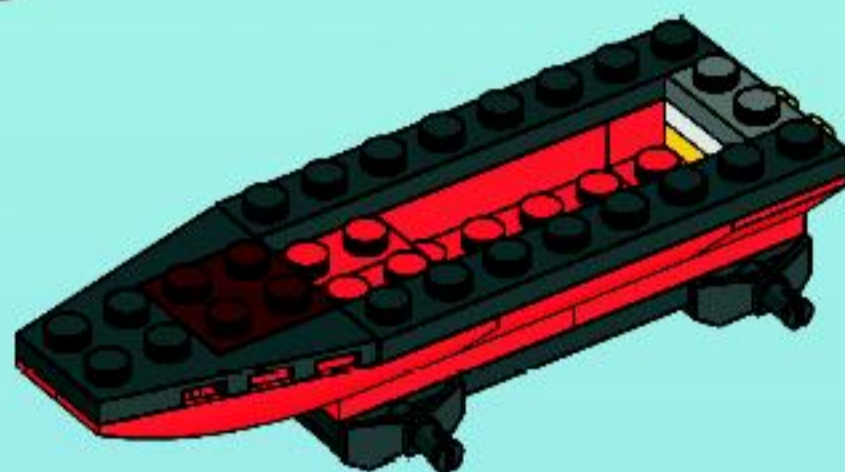
7



8



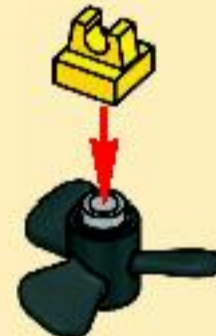
9



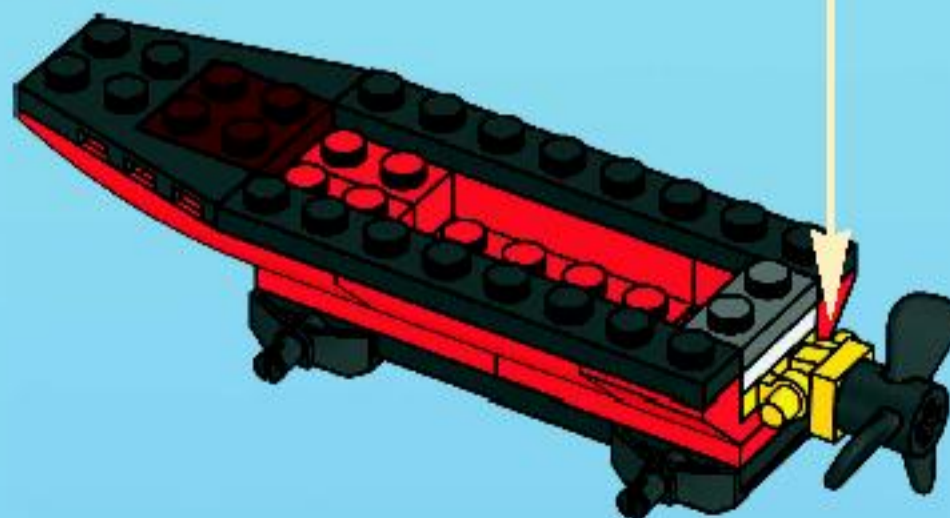
1



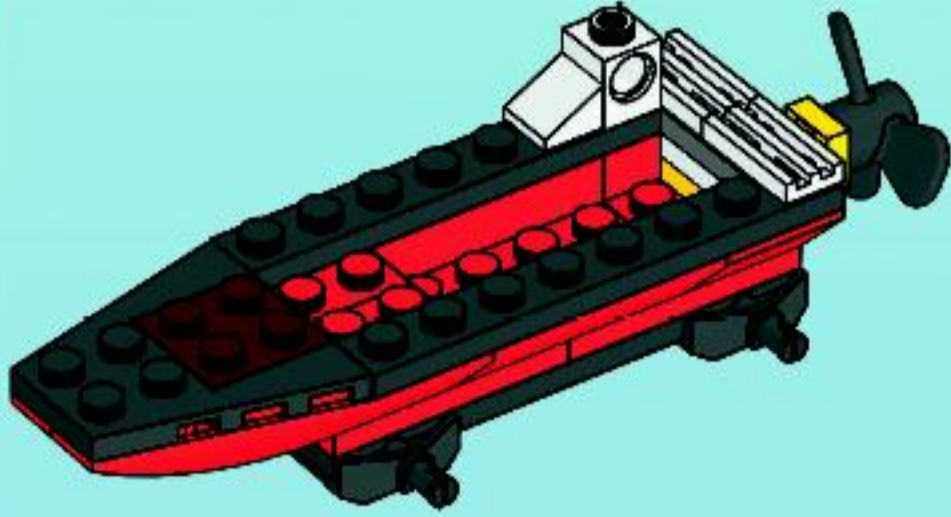
2



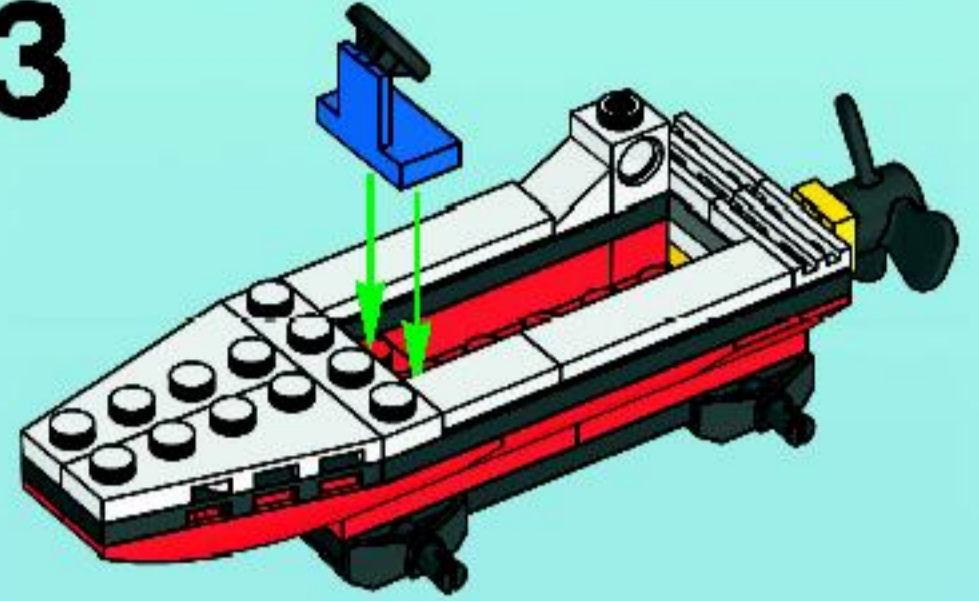
10



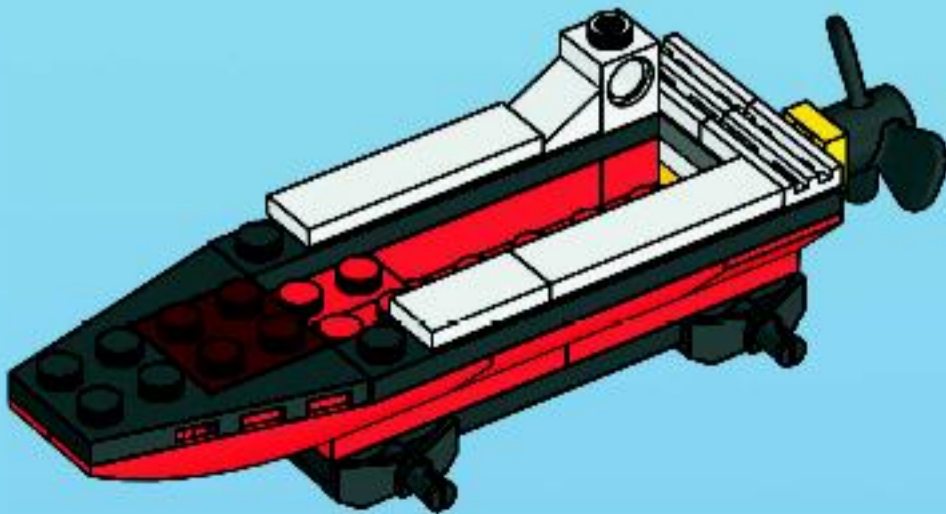
11



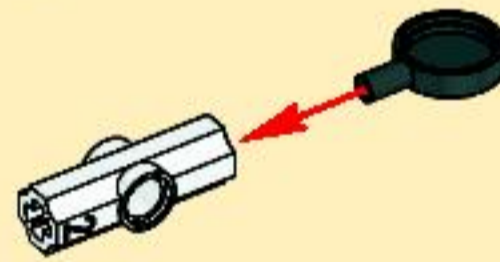
13



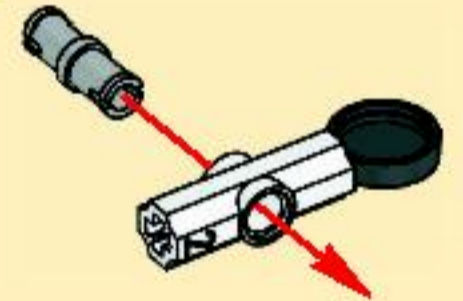
12



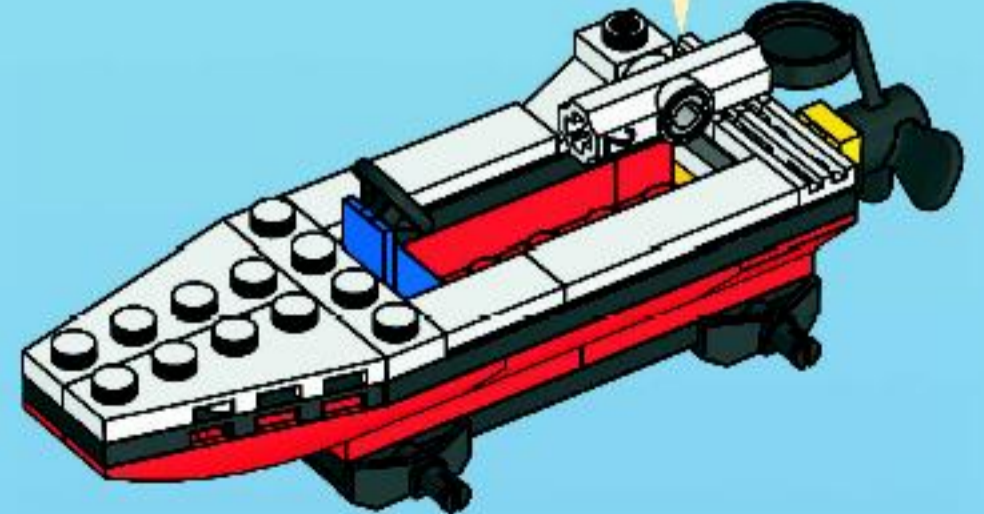
1



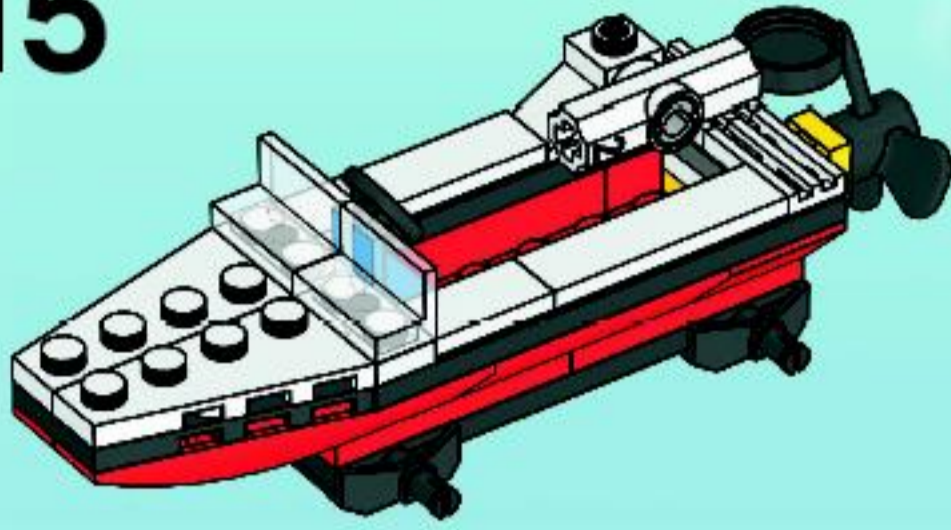
2



14



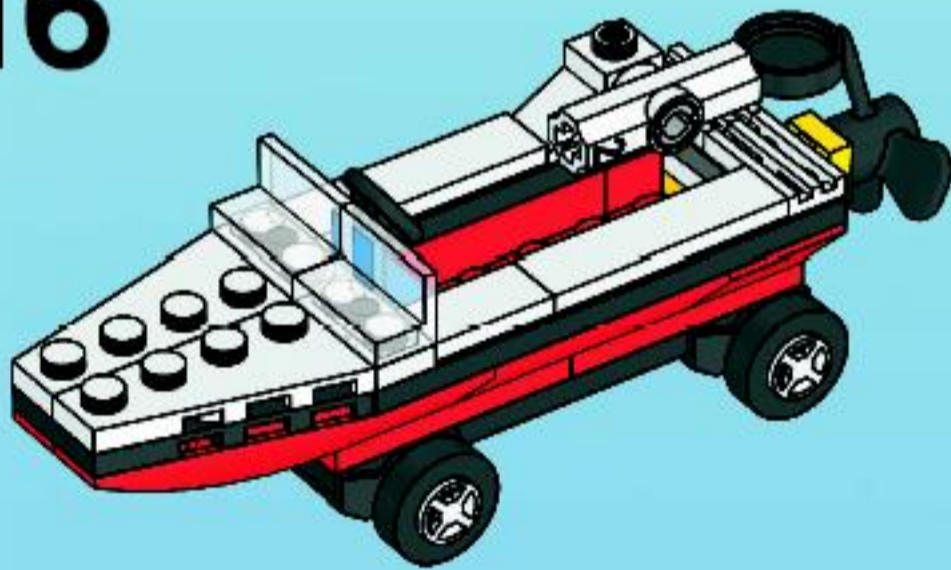
15



17



16

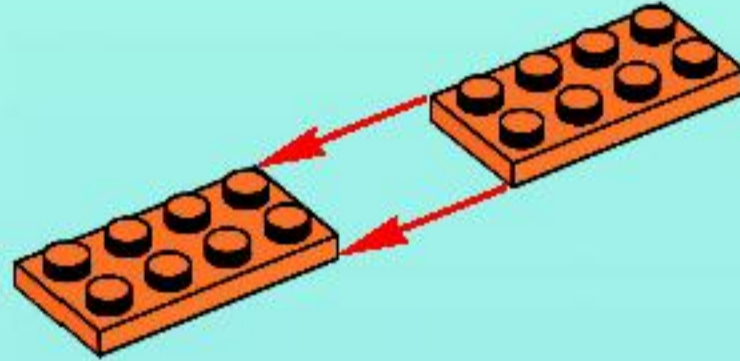


18

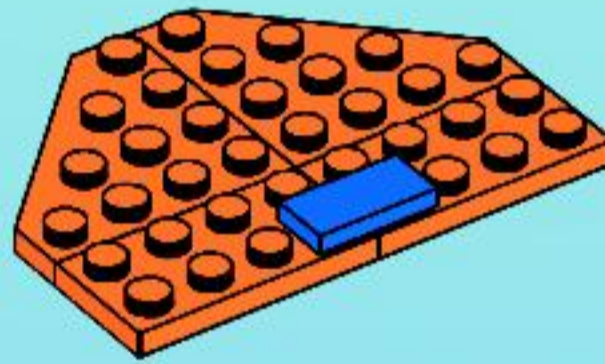




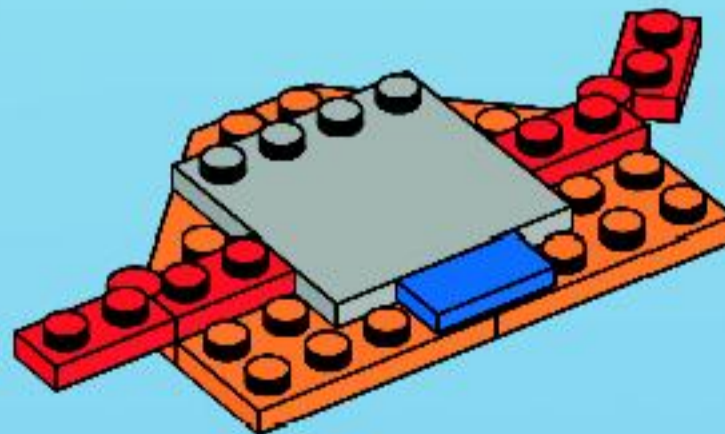
1



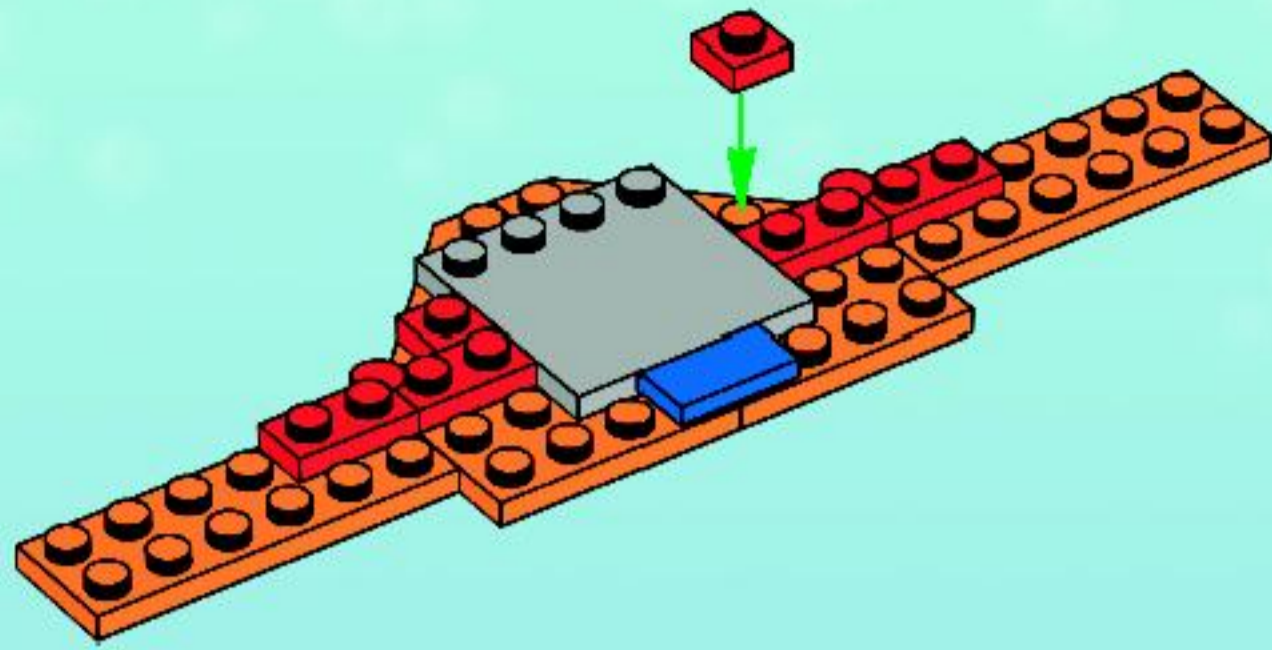
2



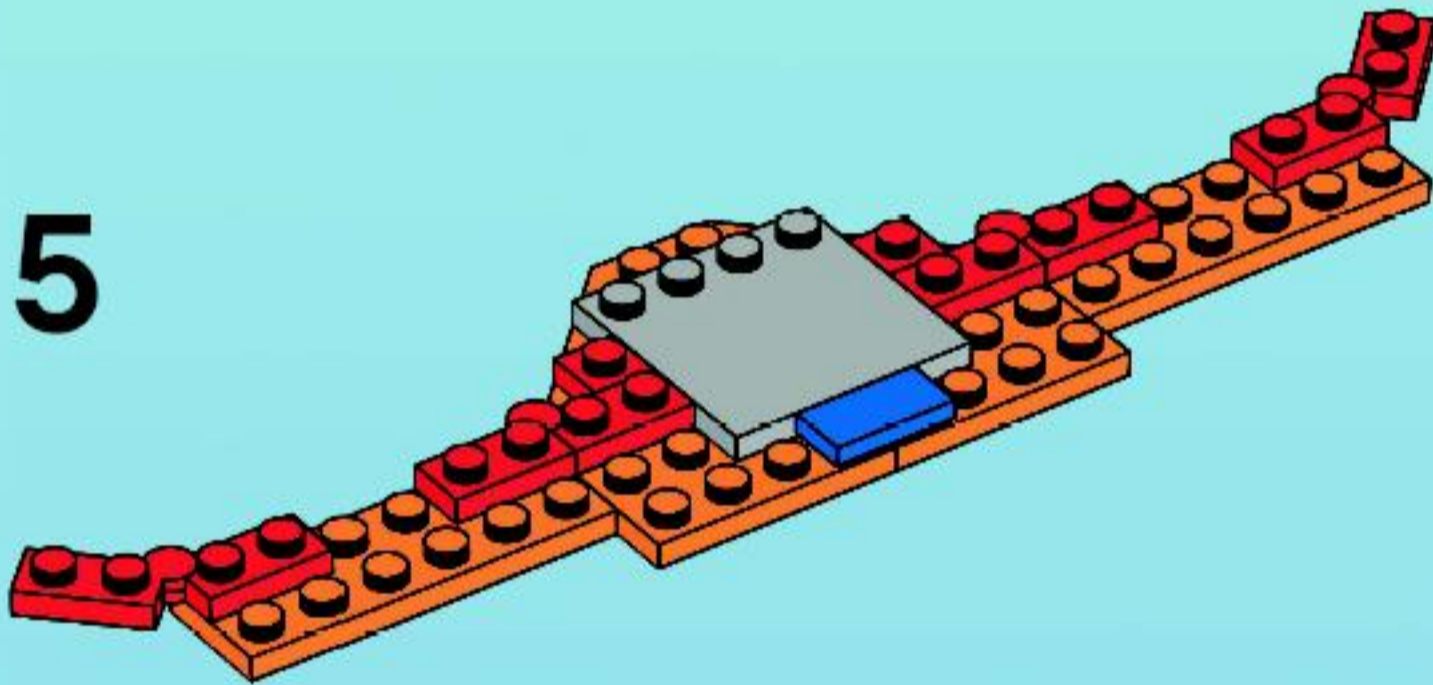
3



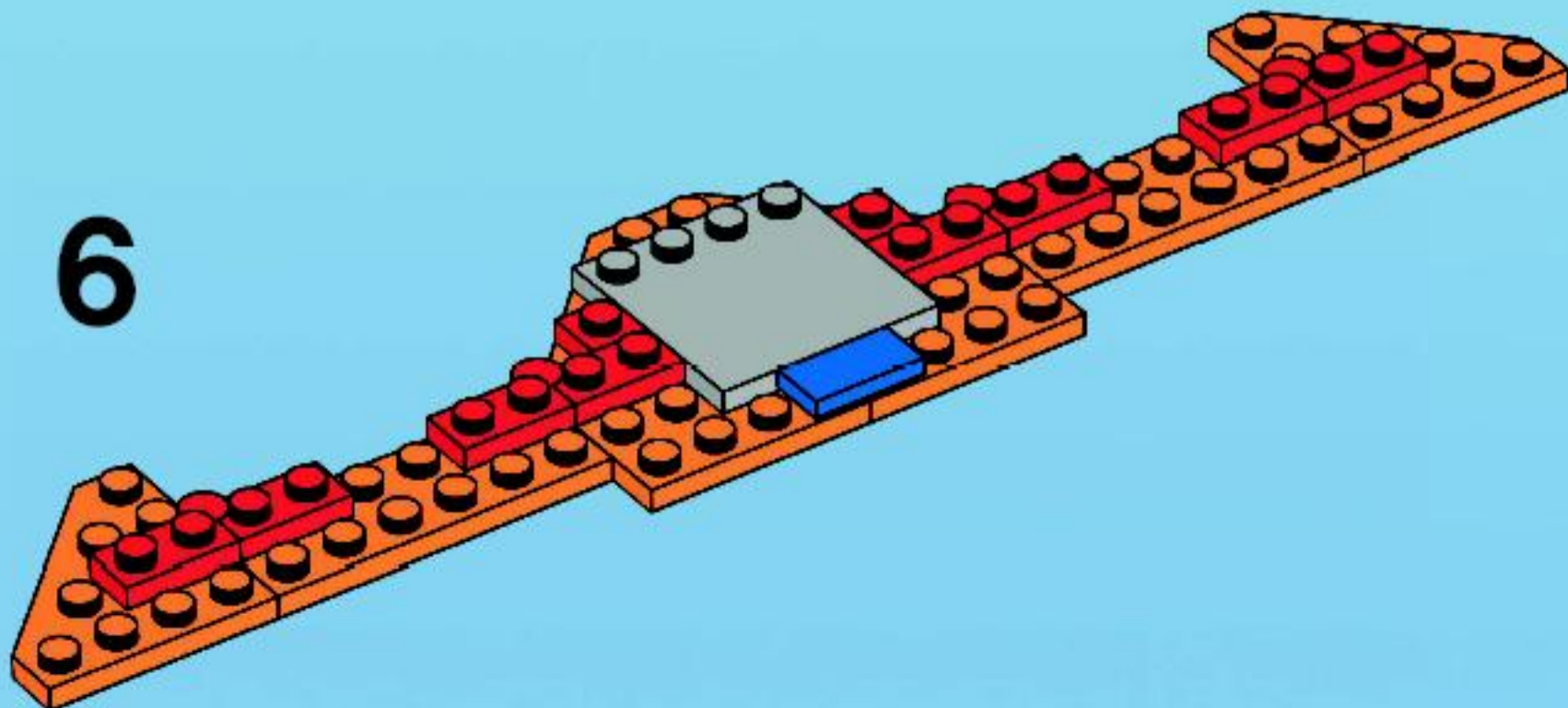
4



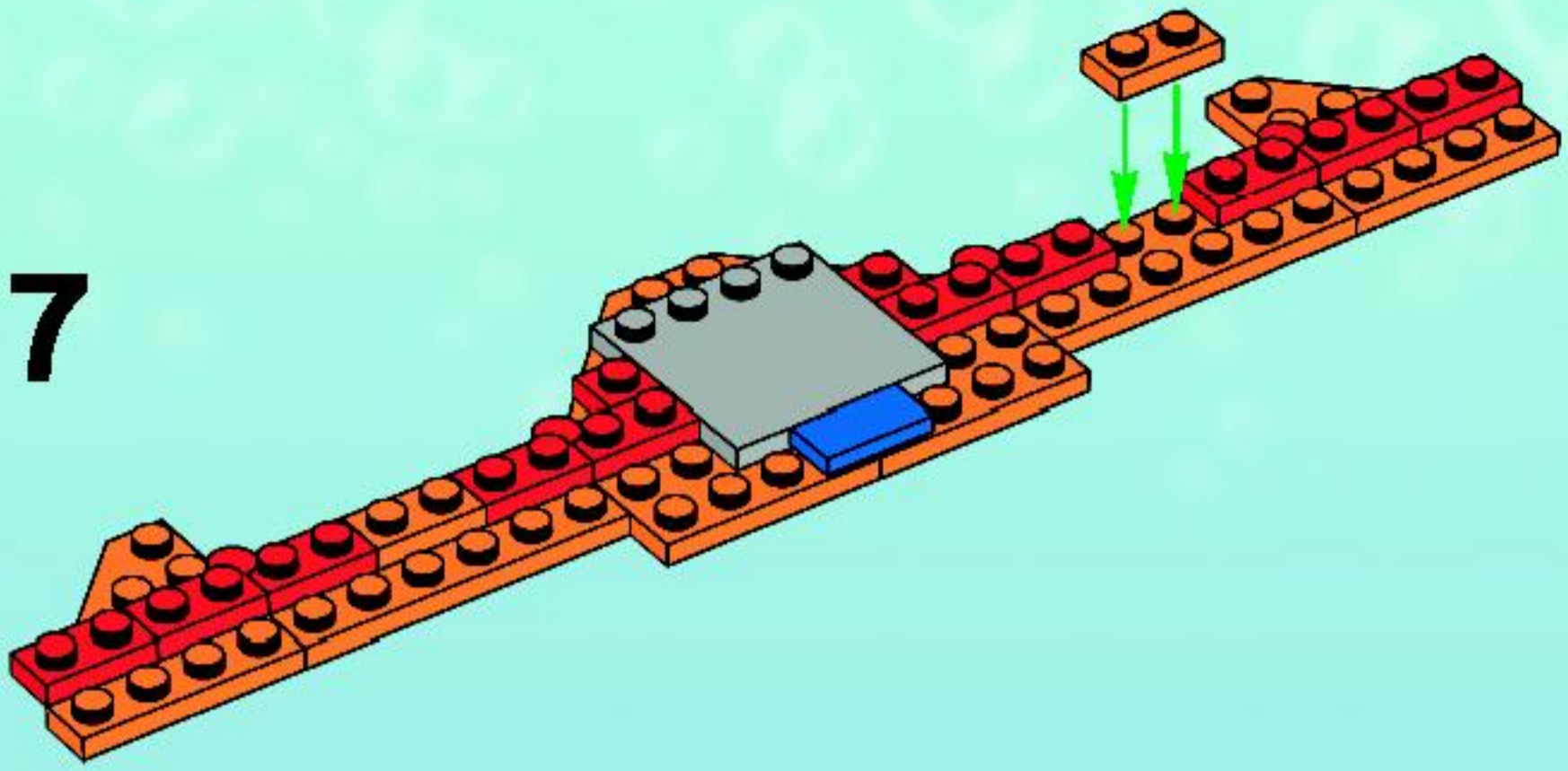
5



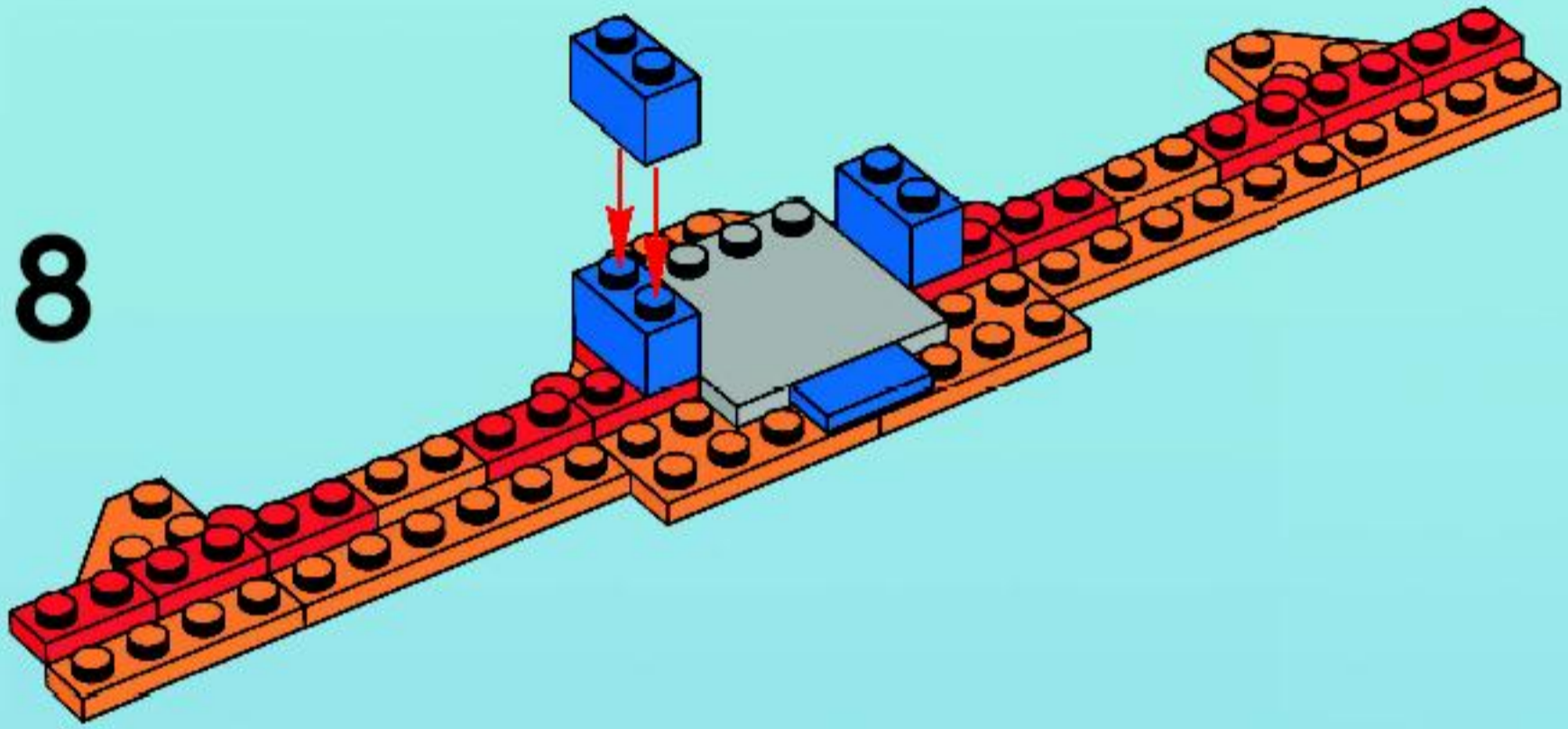
6



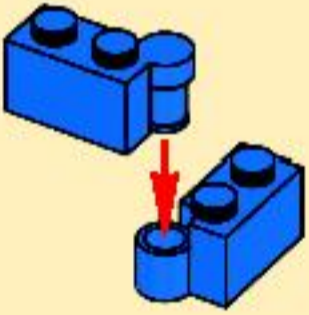
7



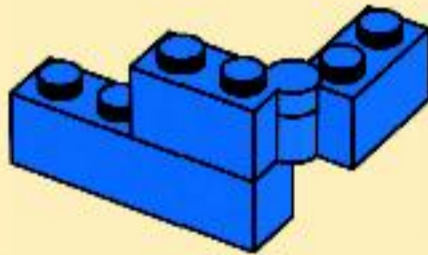
8



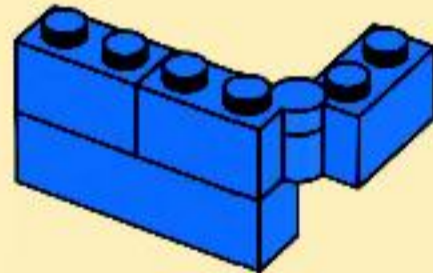
1



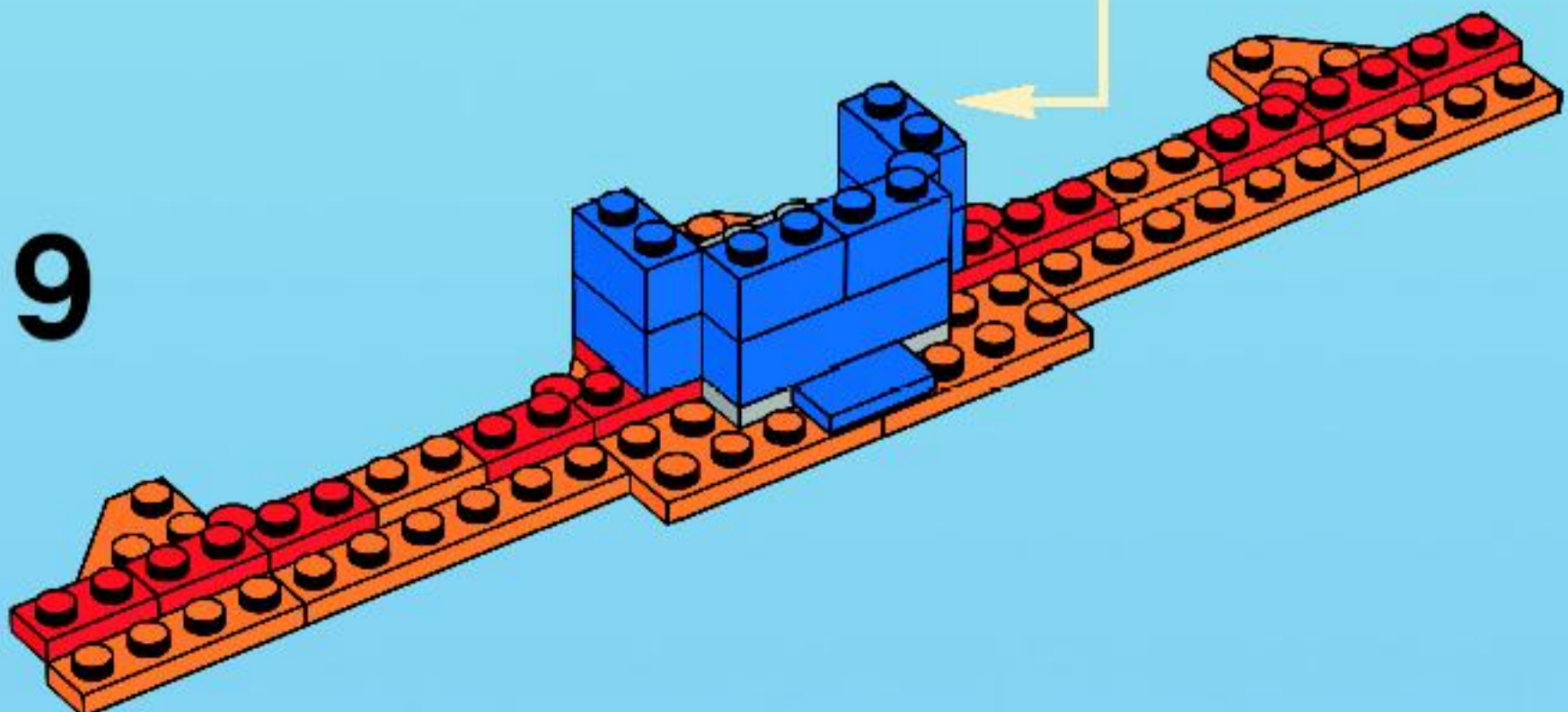
2

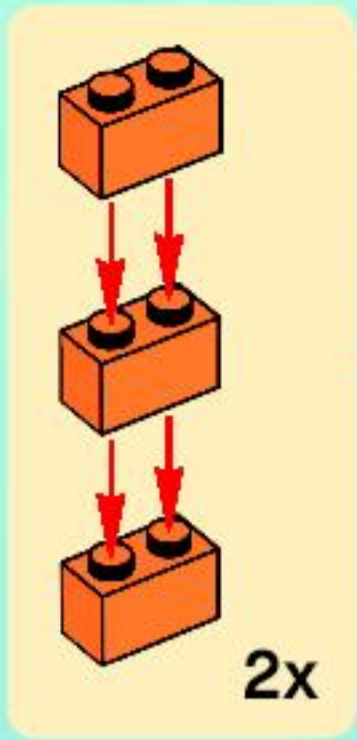


3

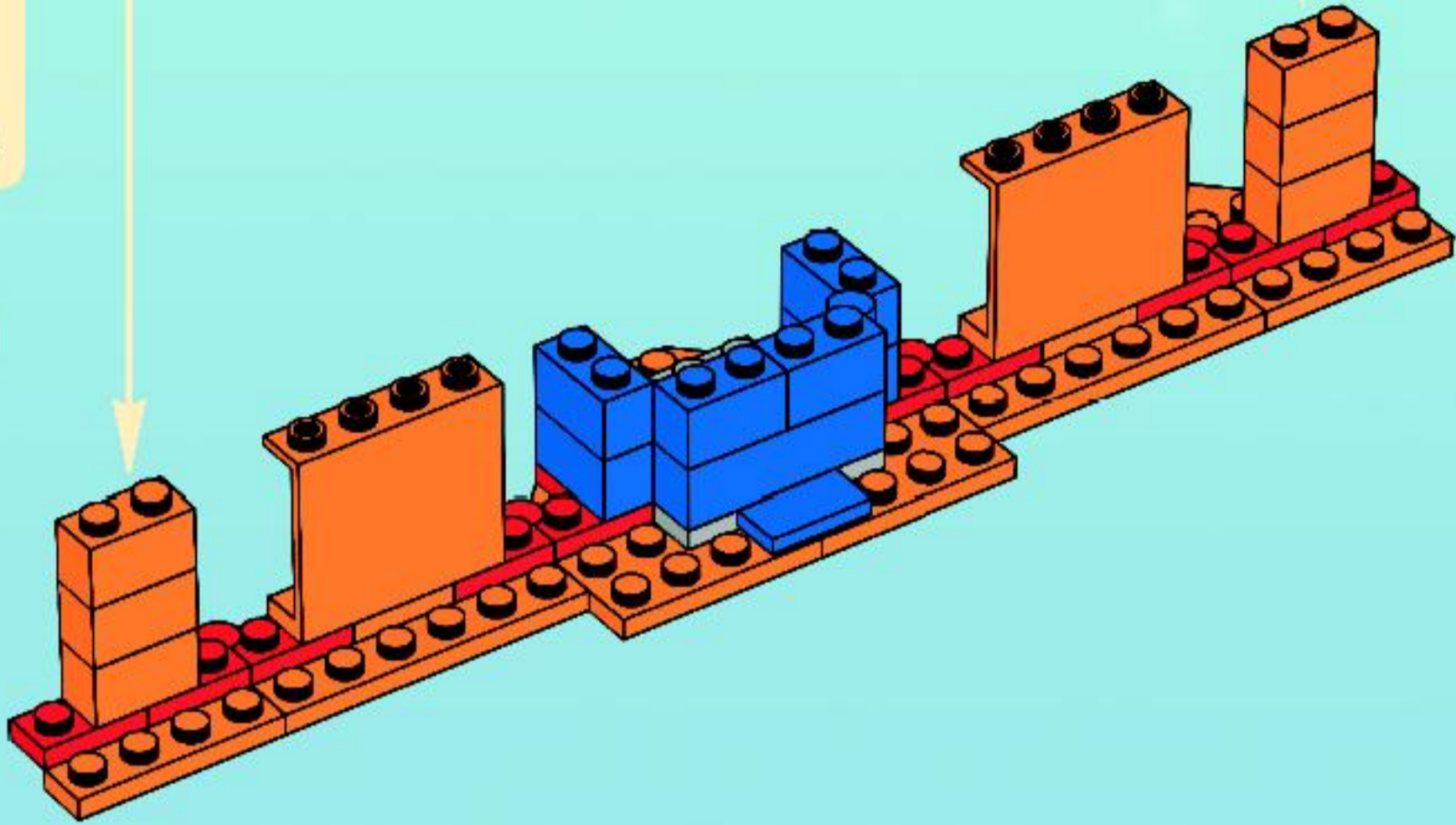


9

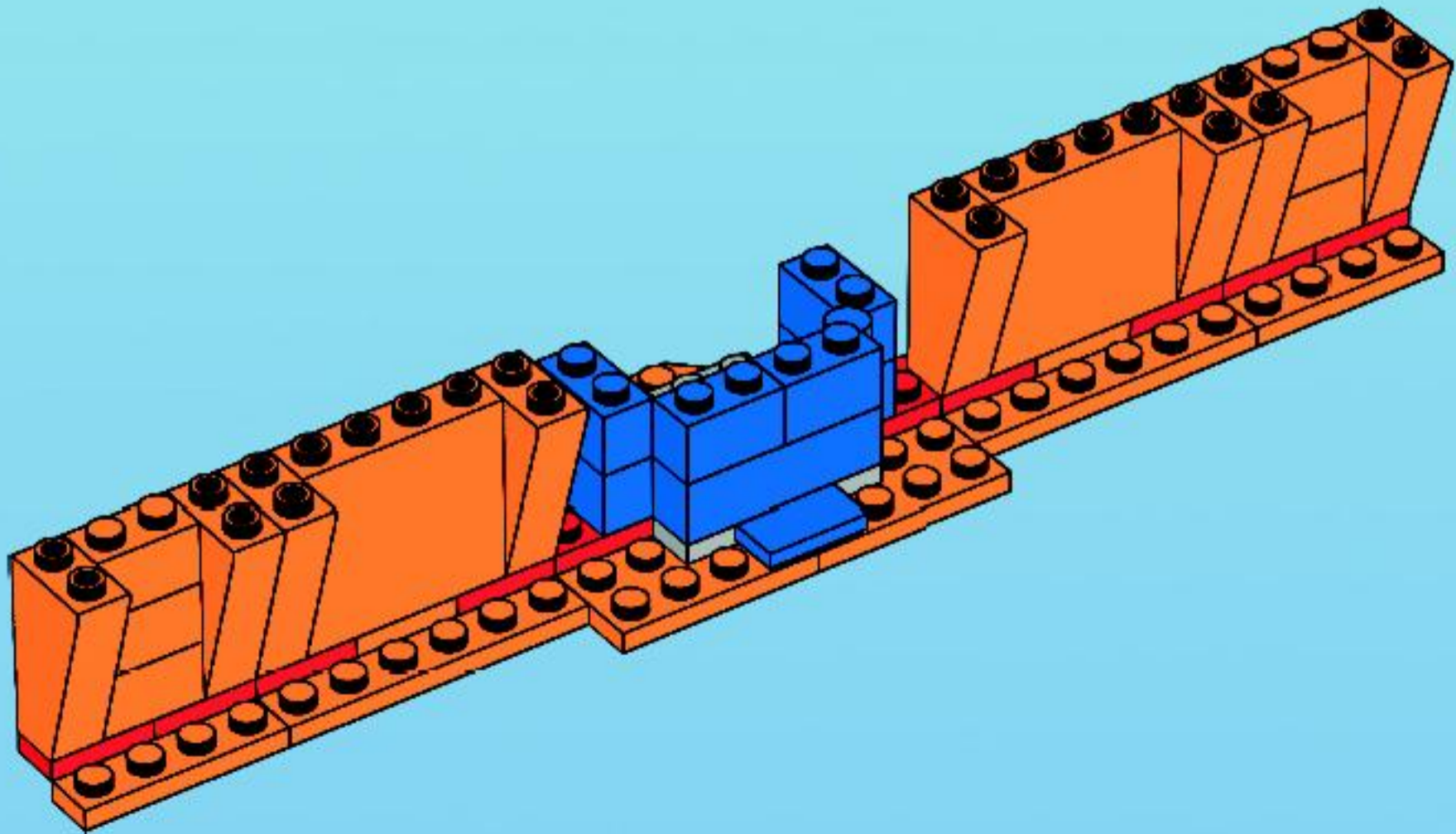




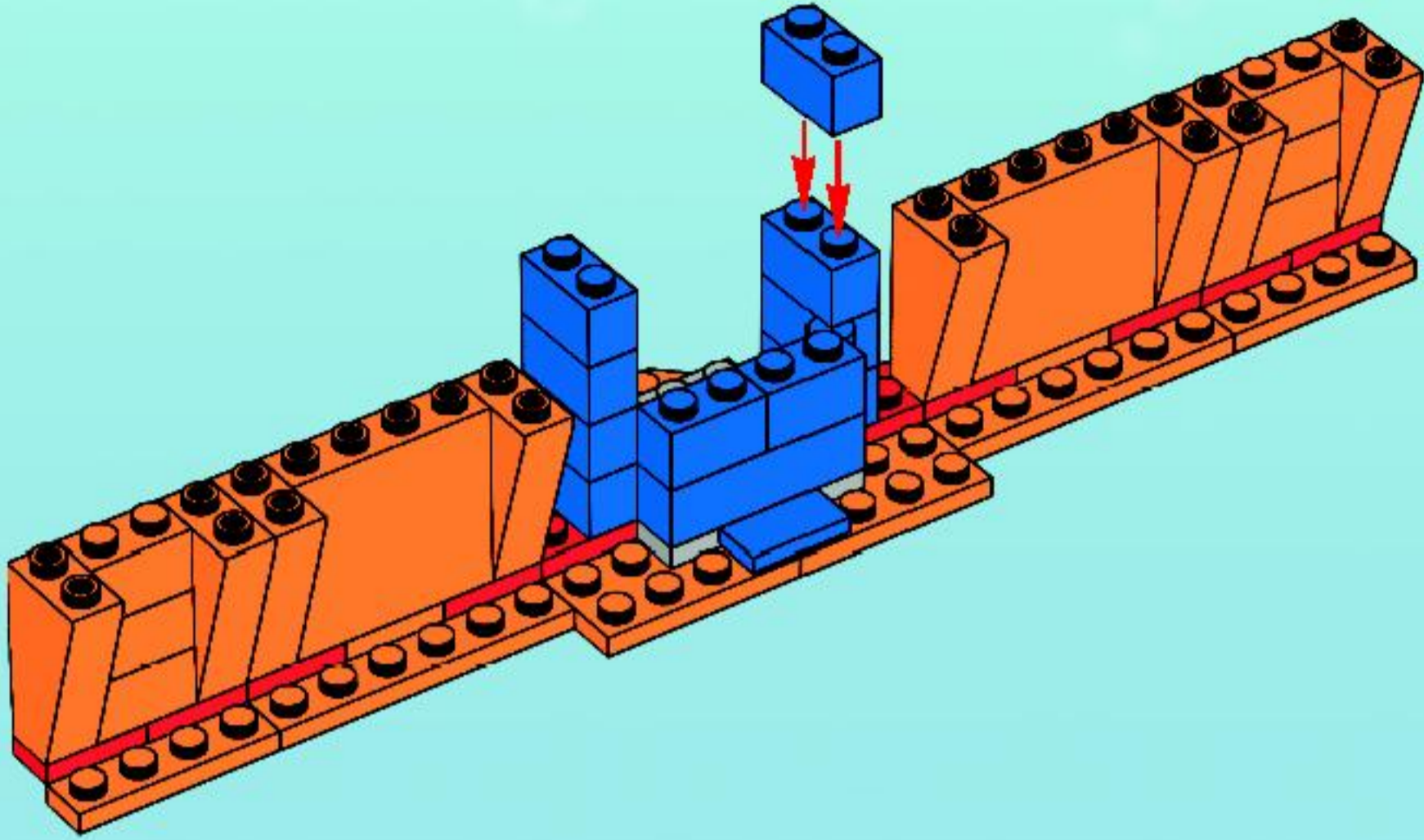
10



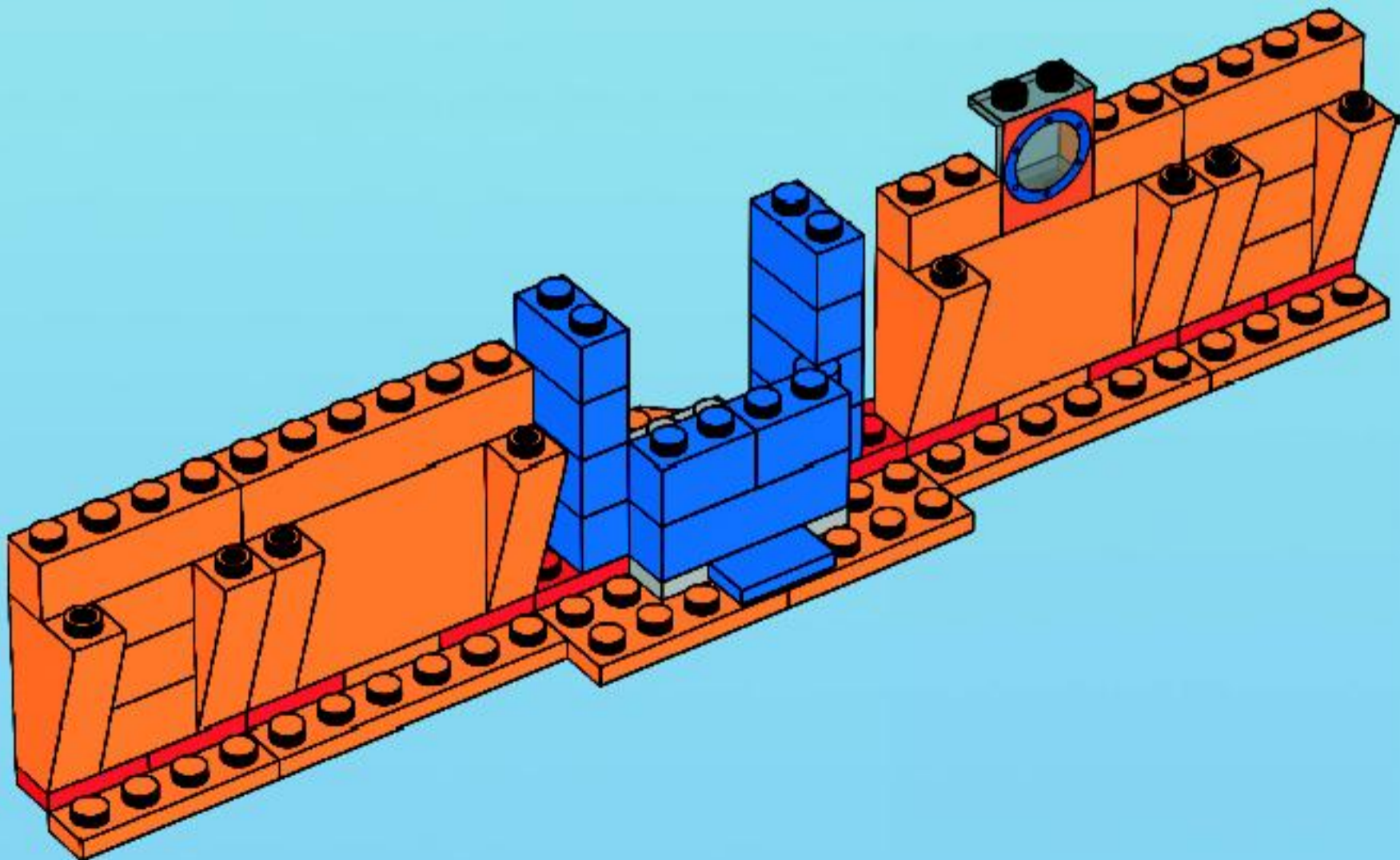
11



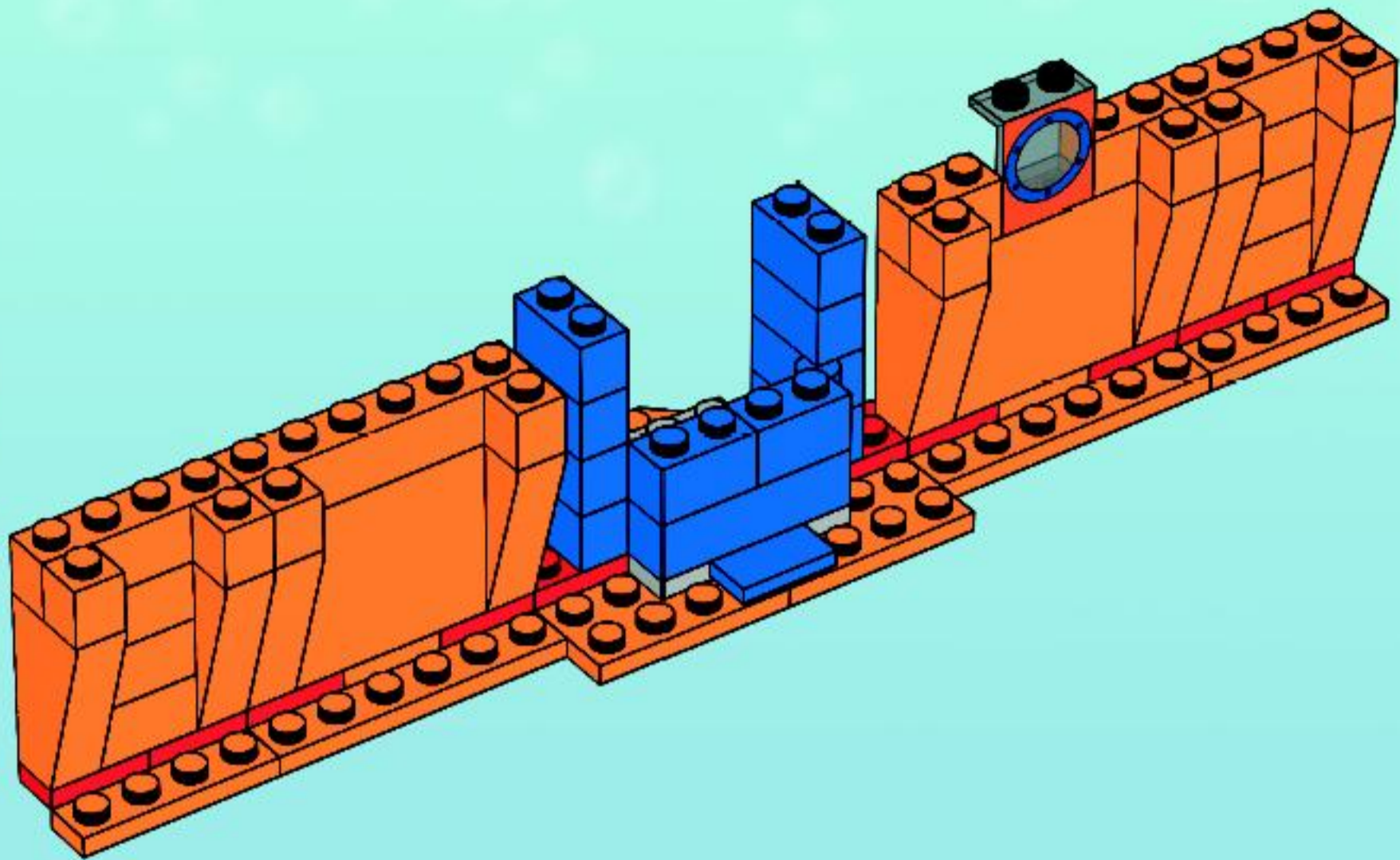
12



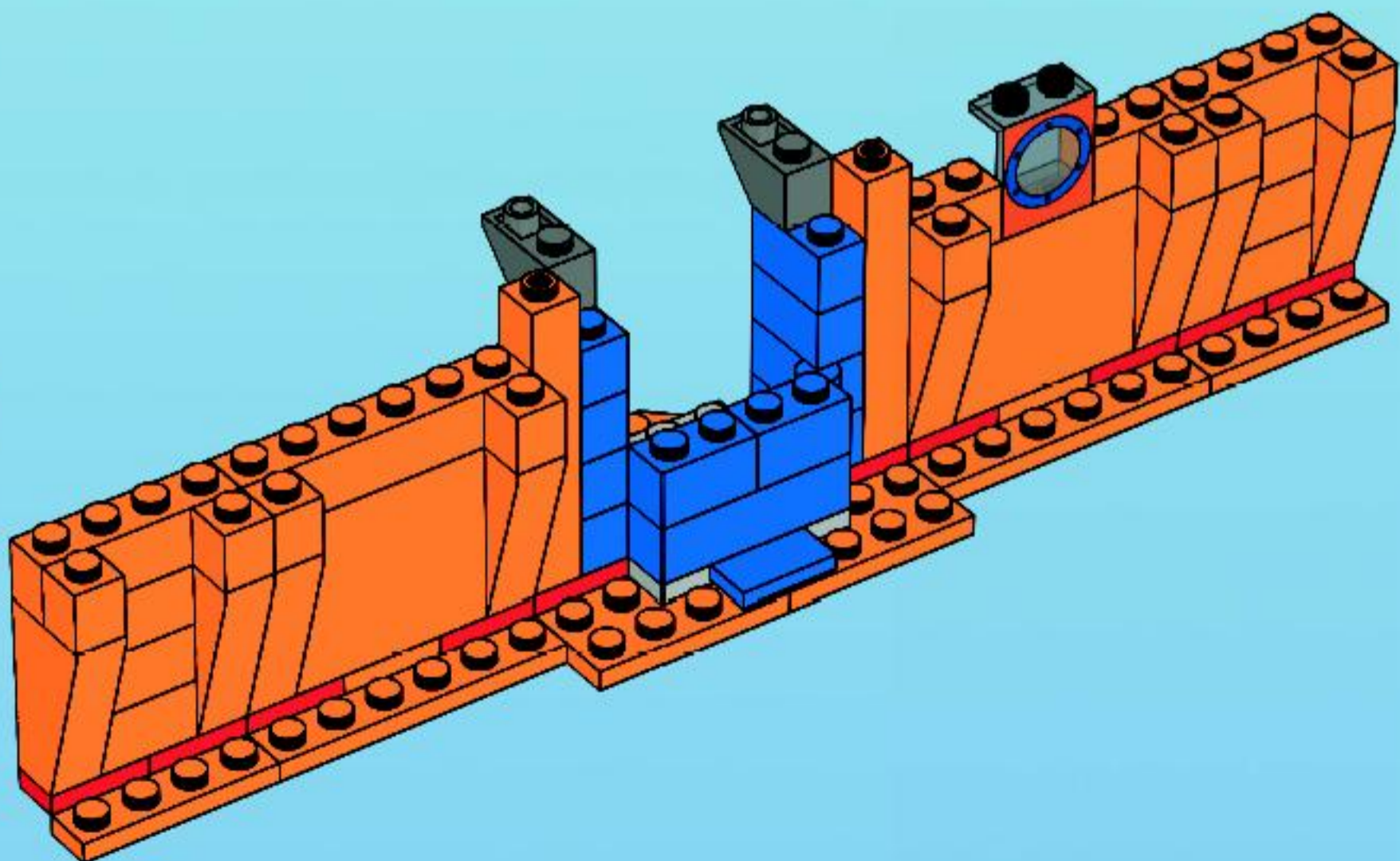
13



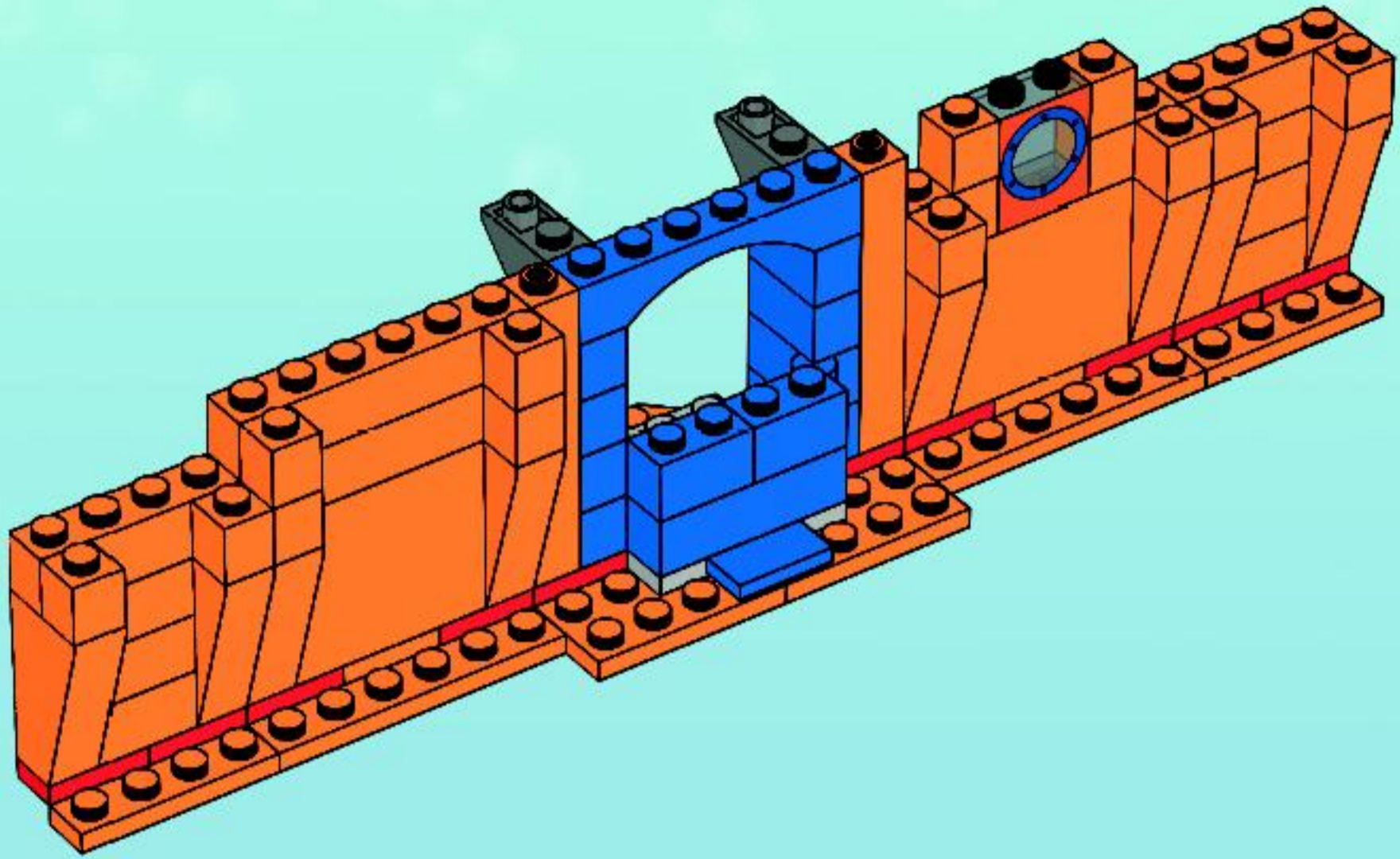
14



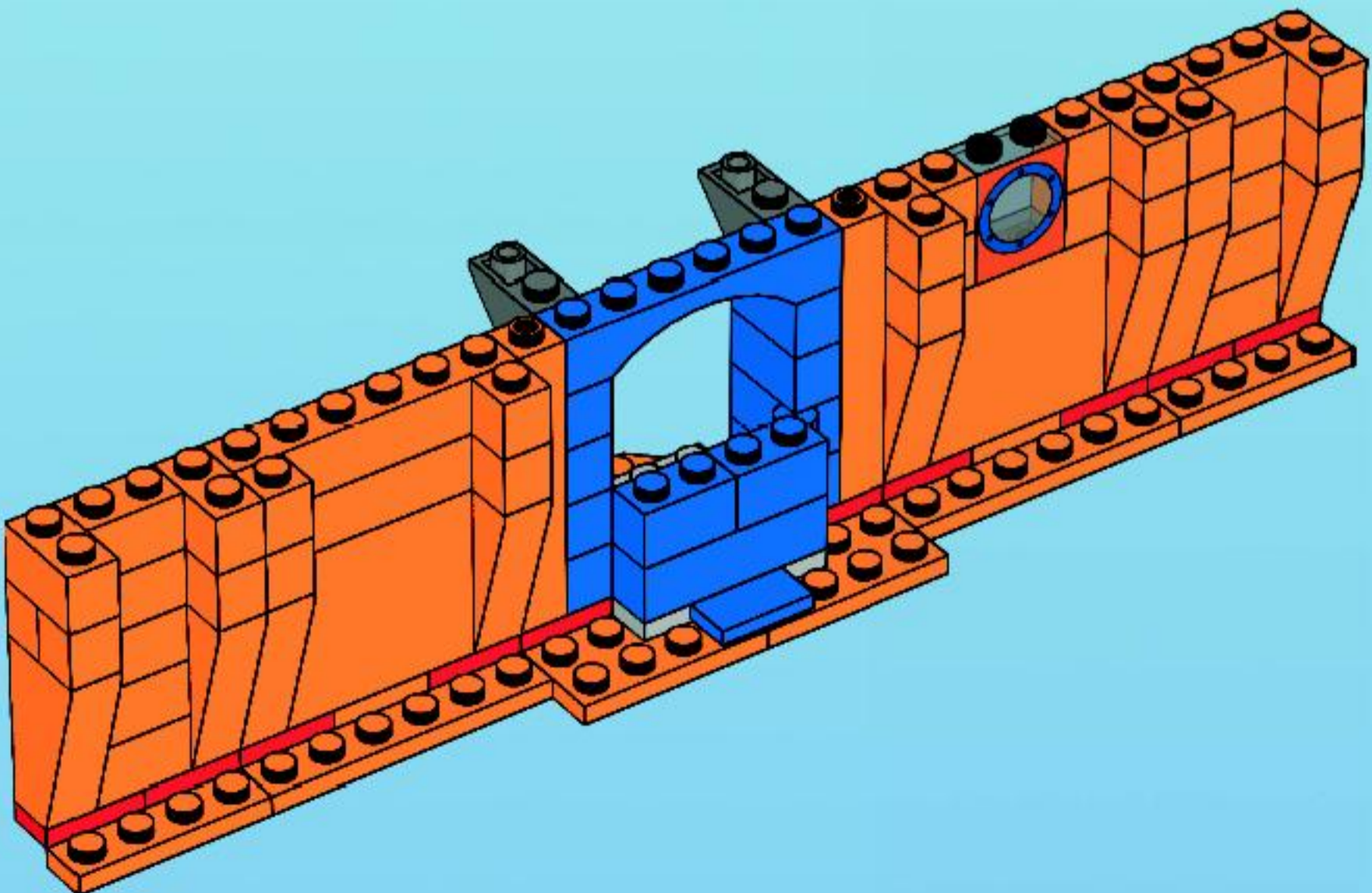
15



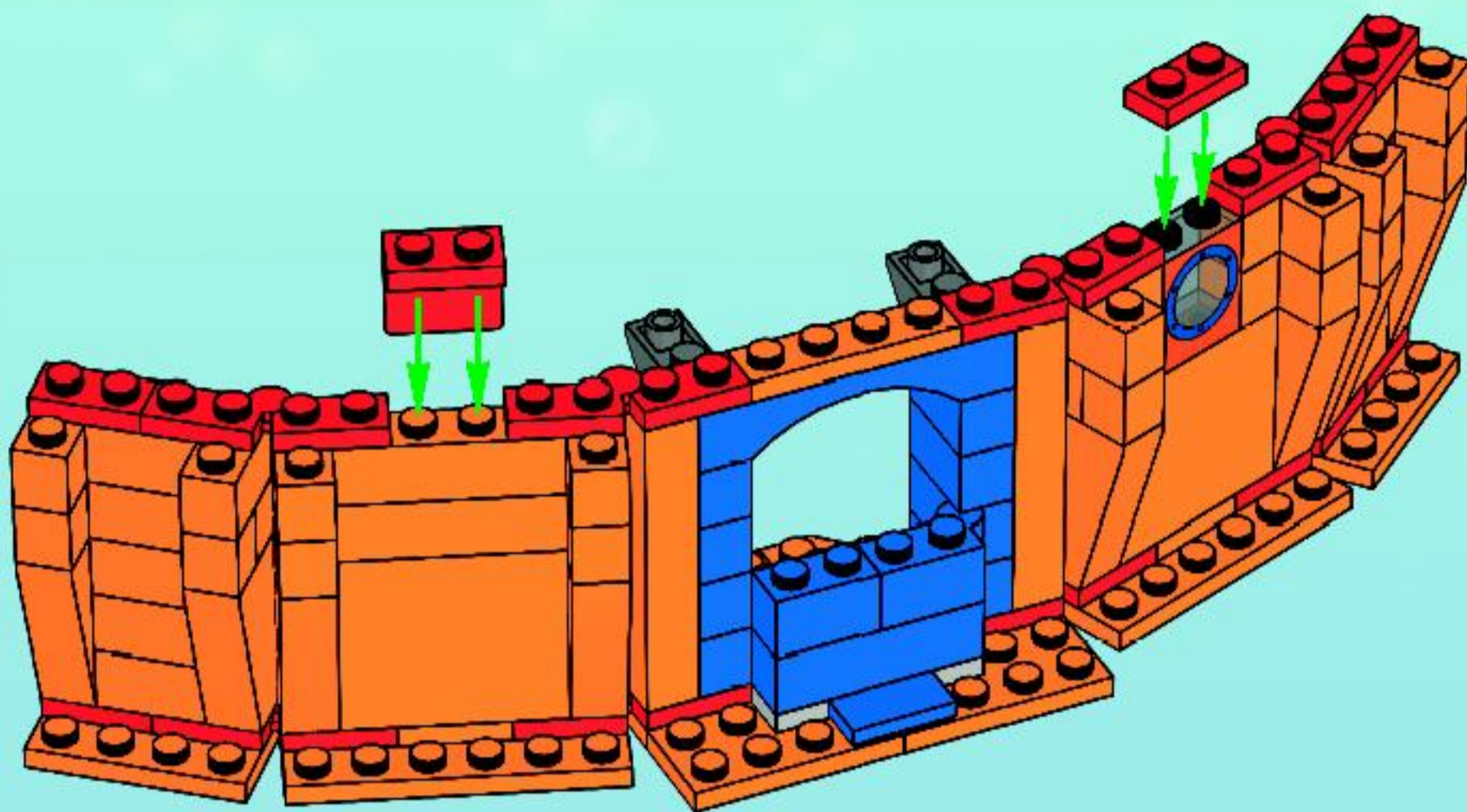
16



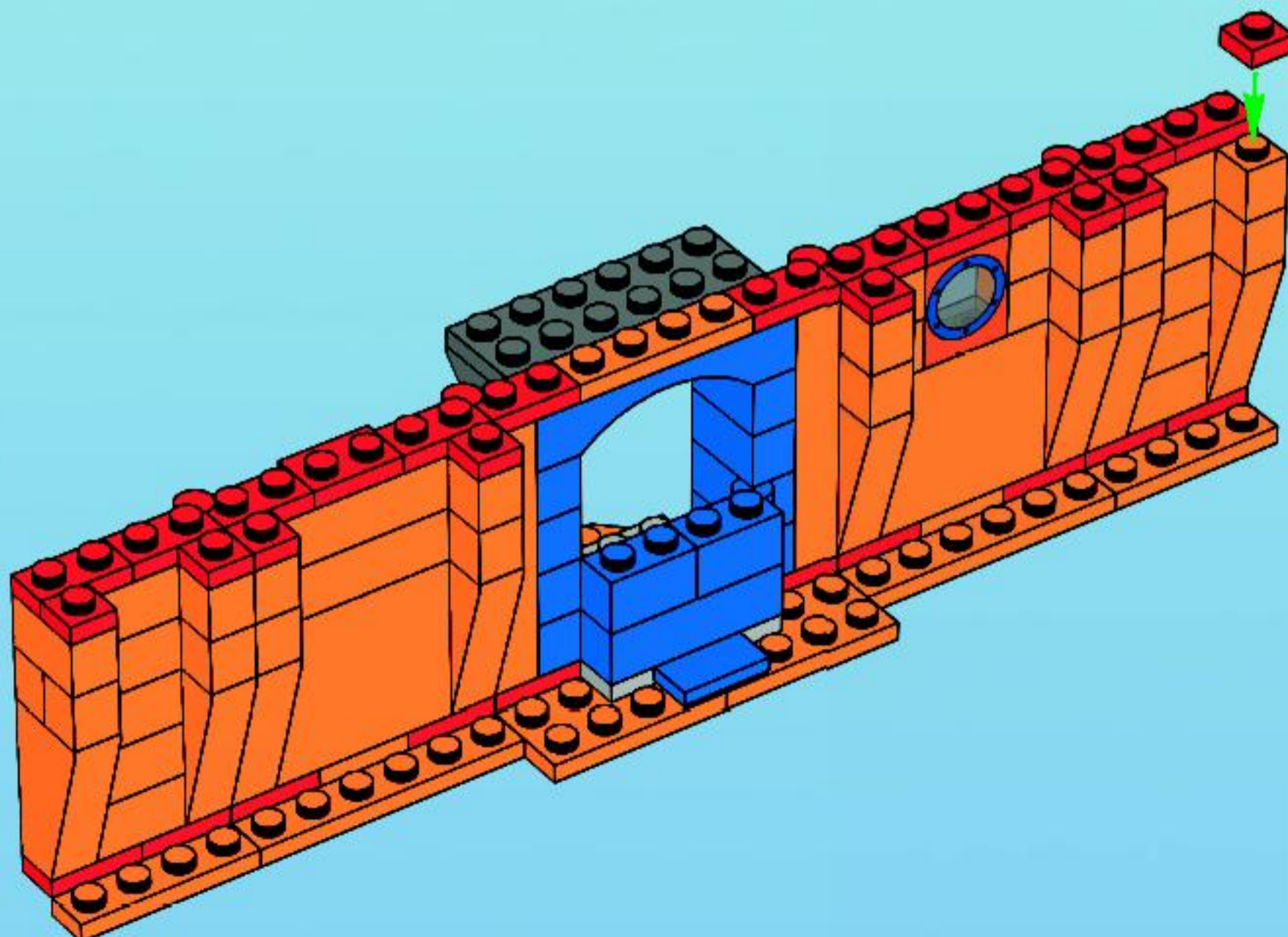
17

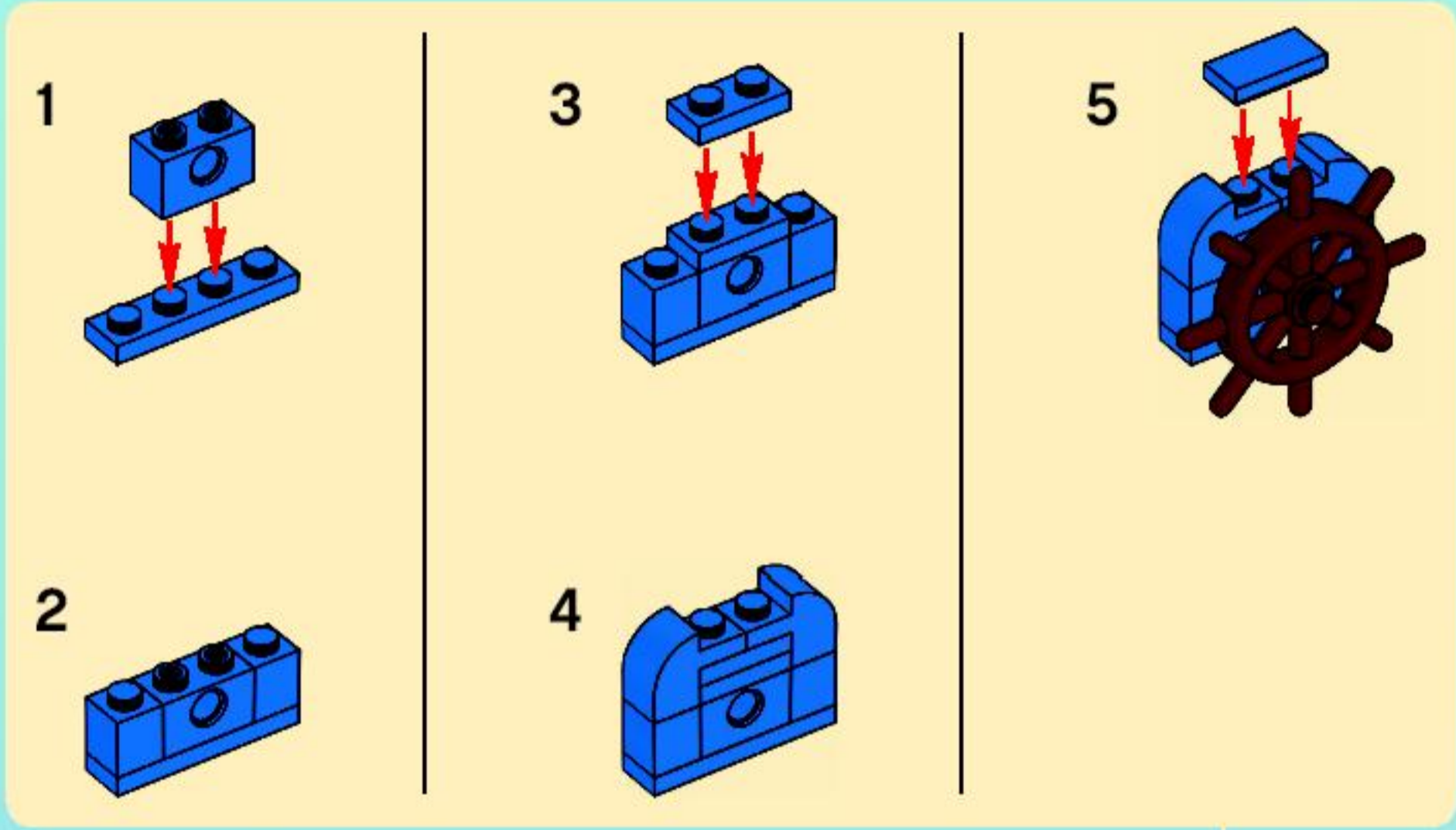


18

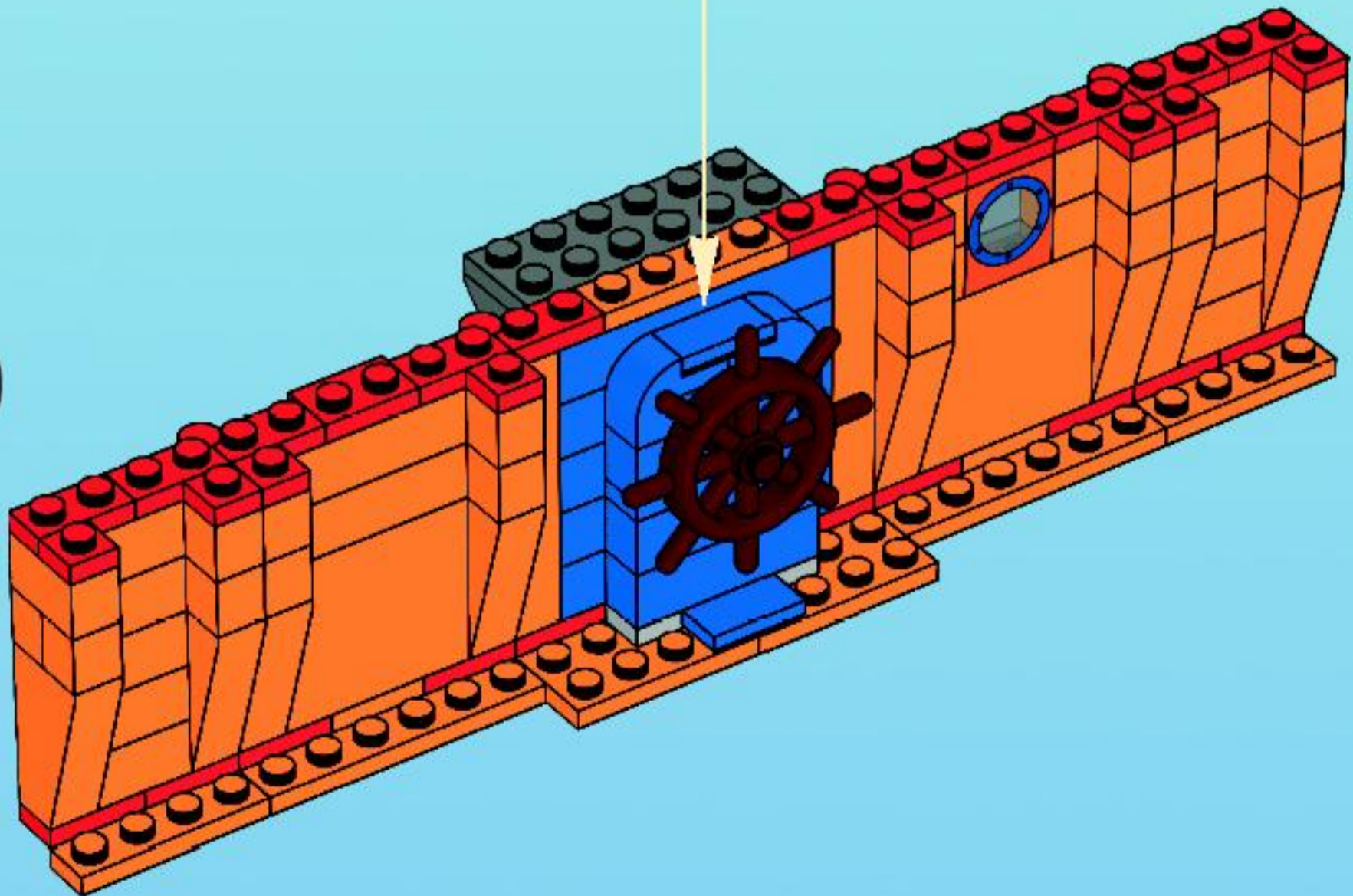


19

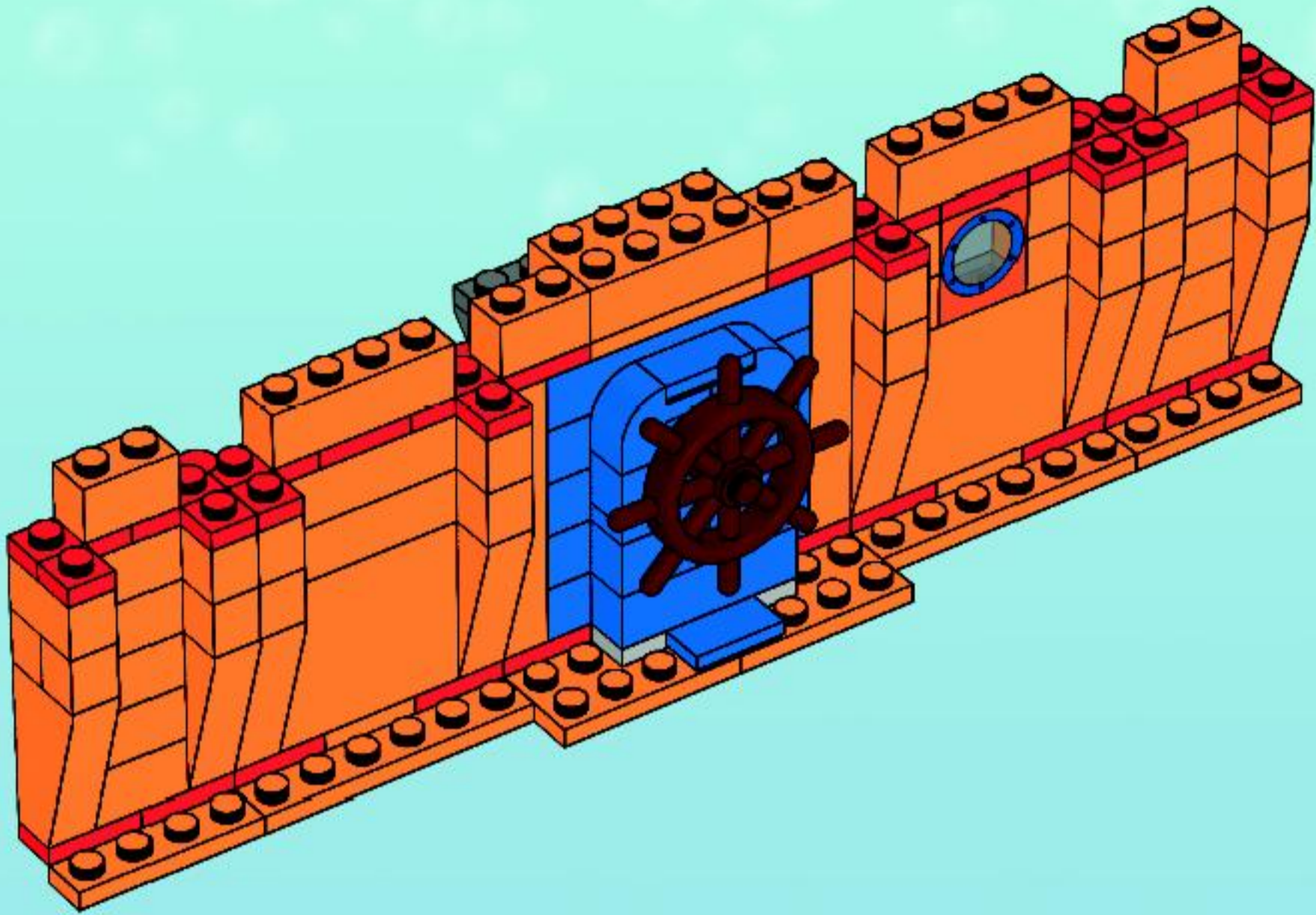




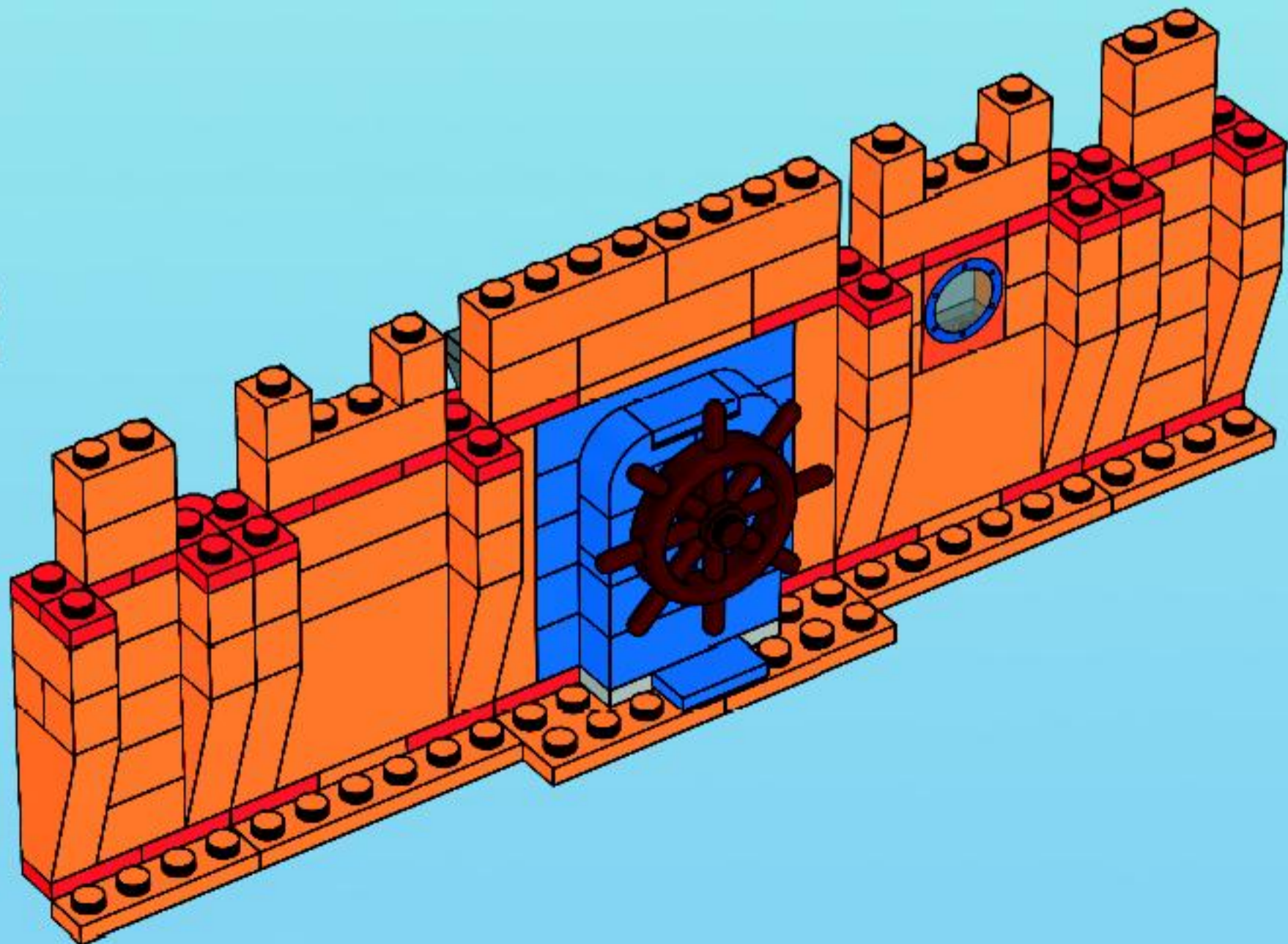
20

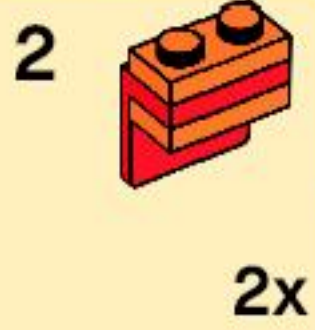
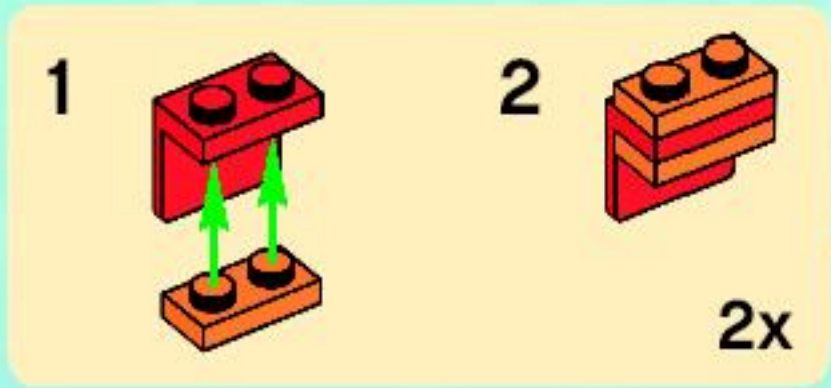


21

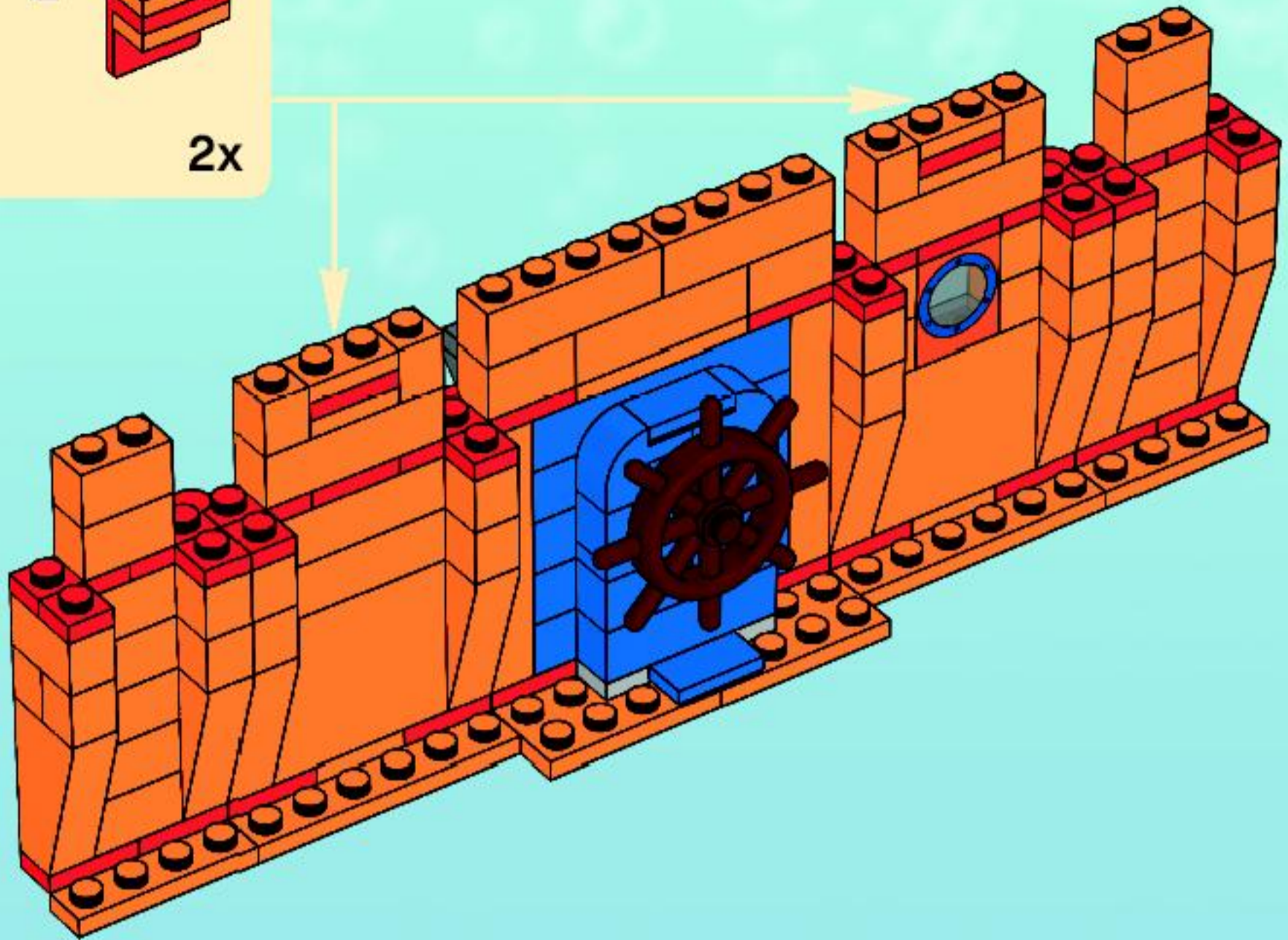


22

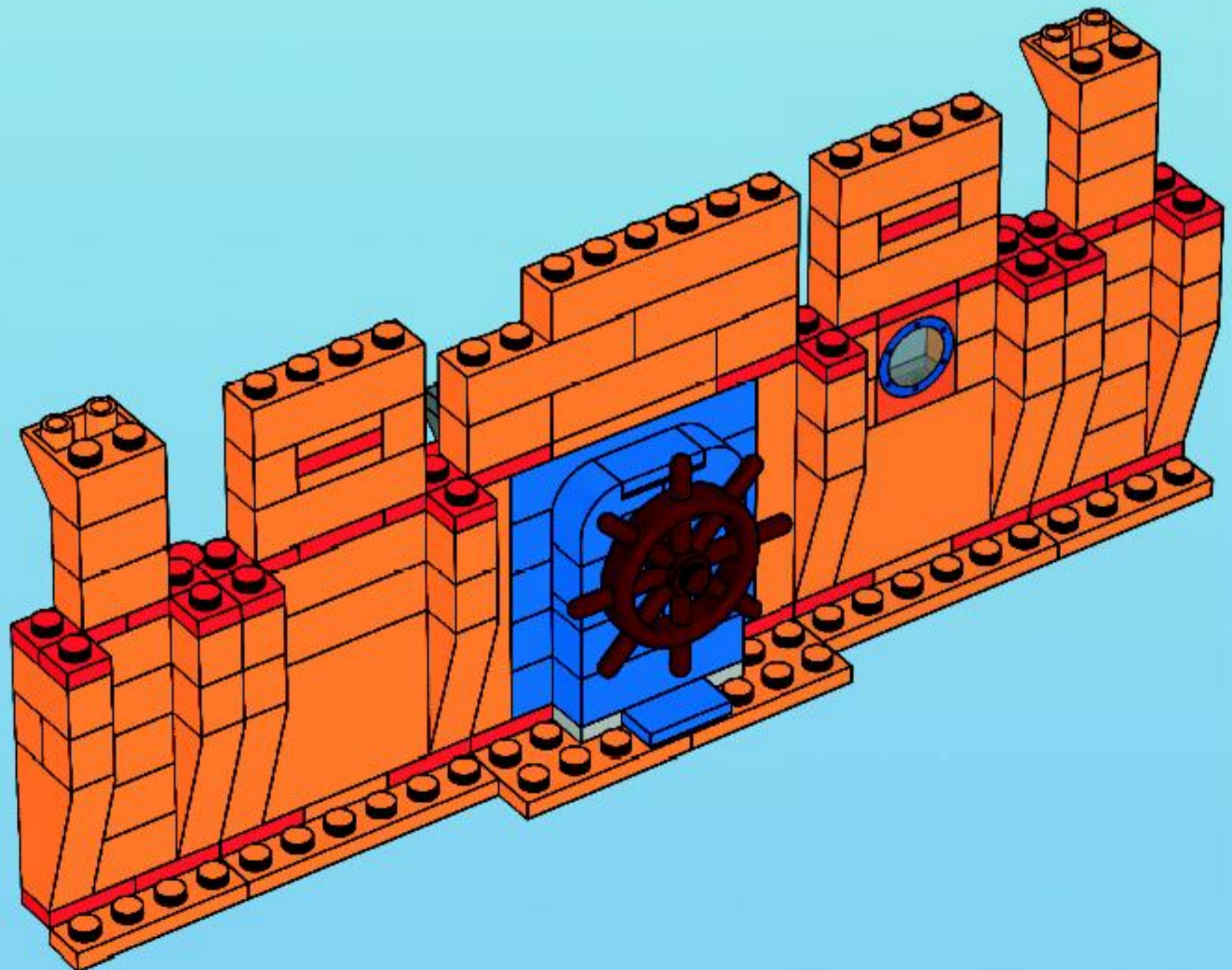




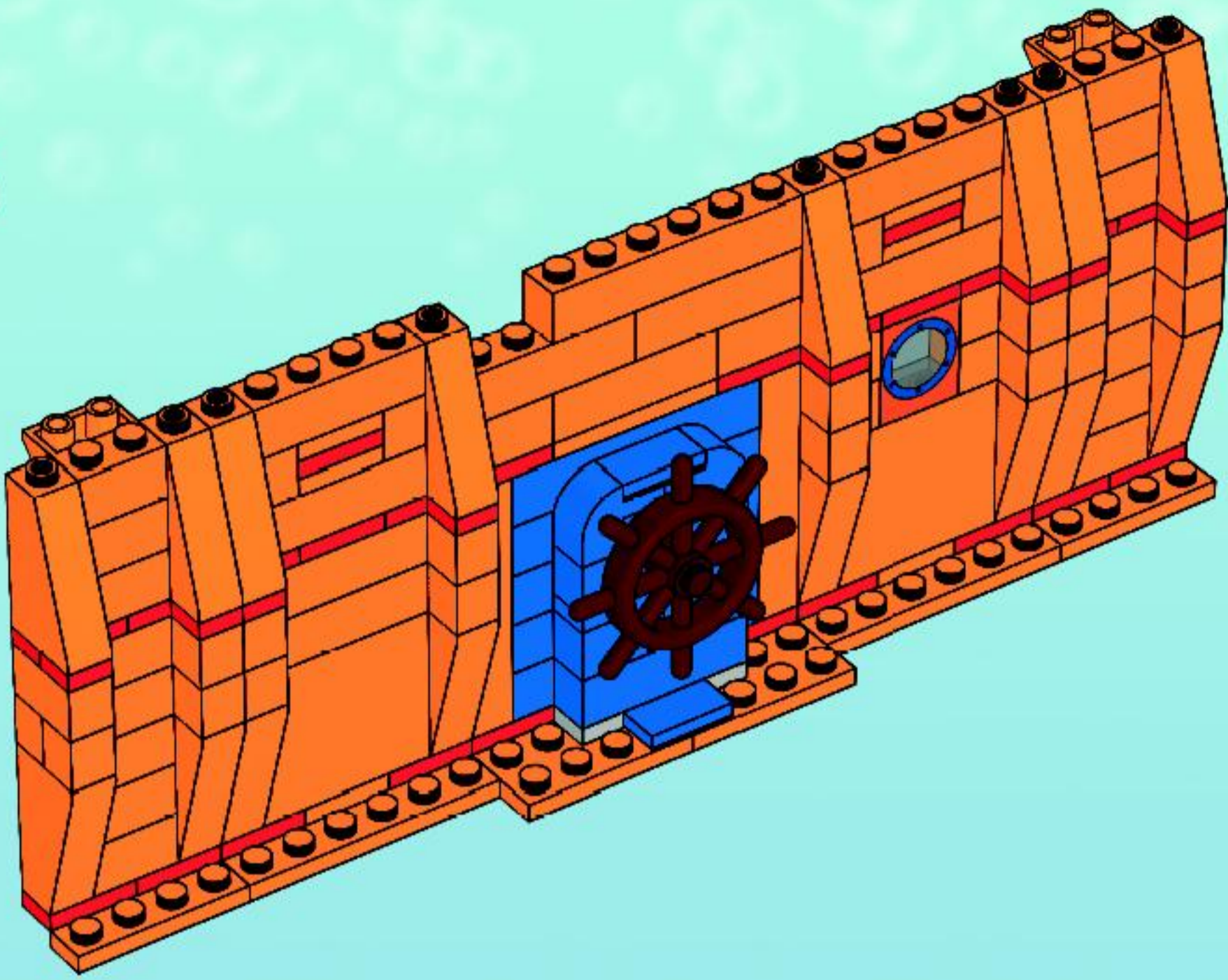
23



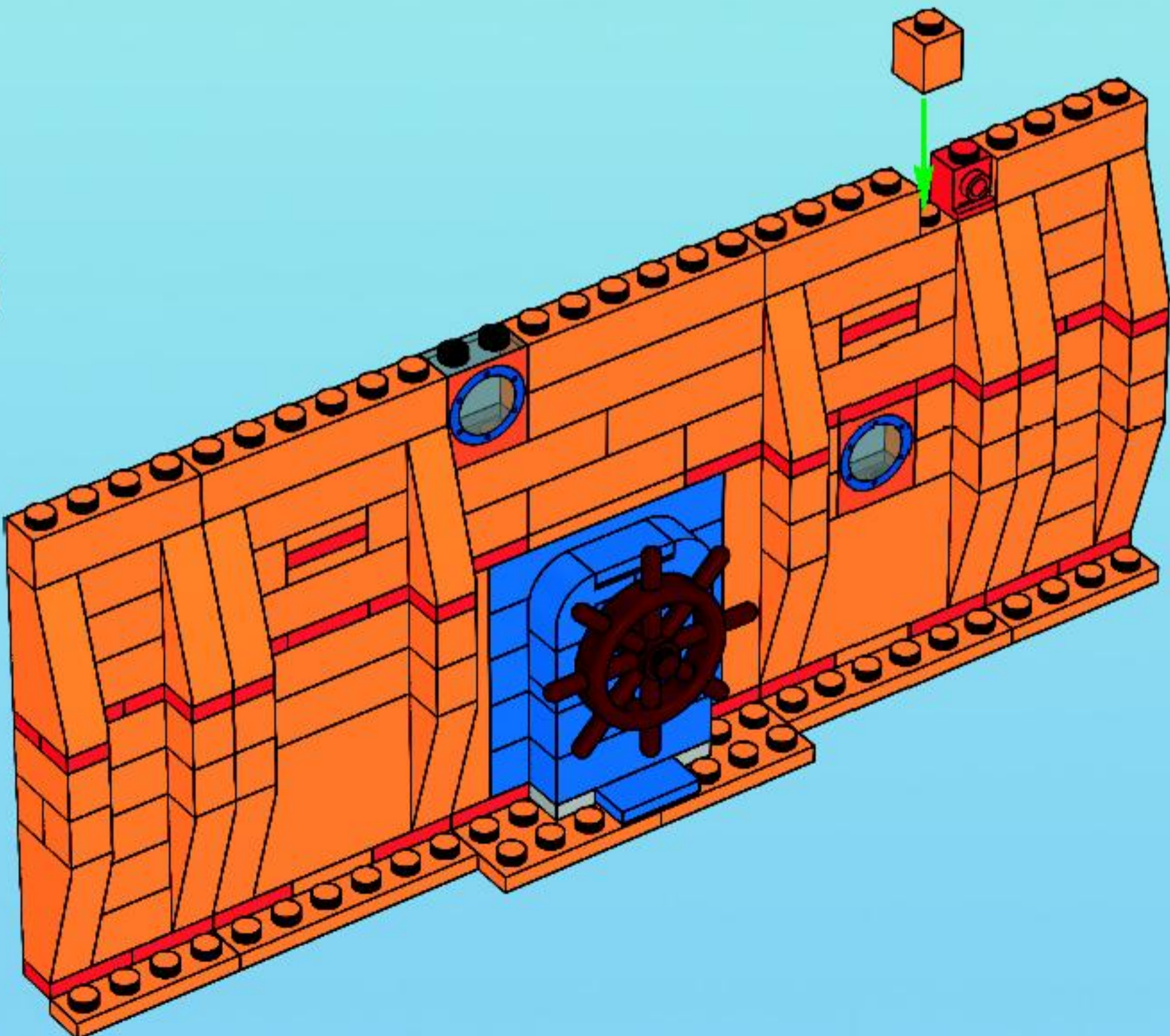
24



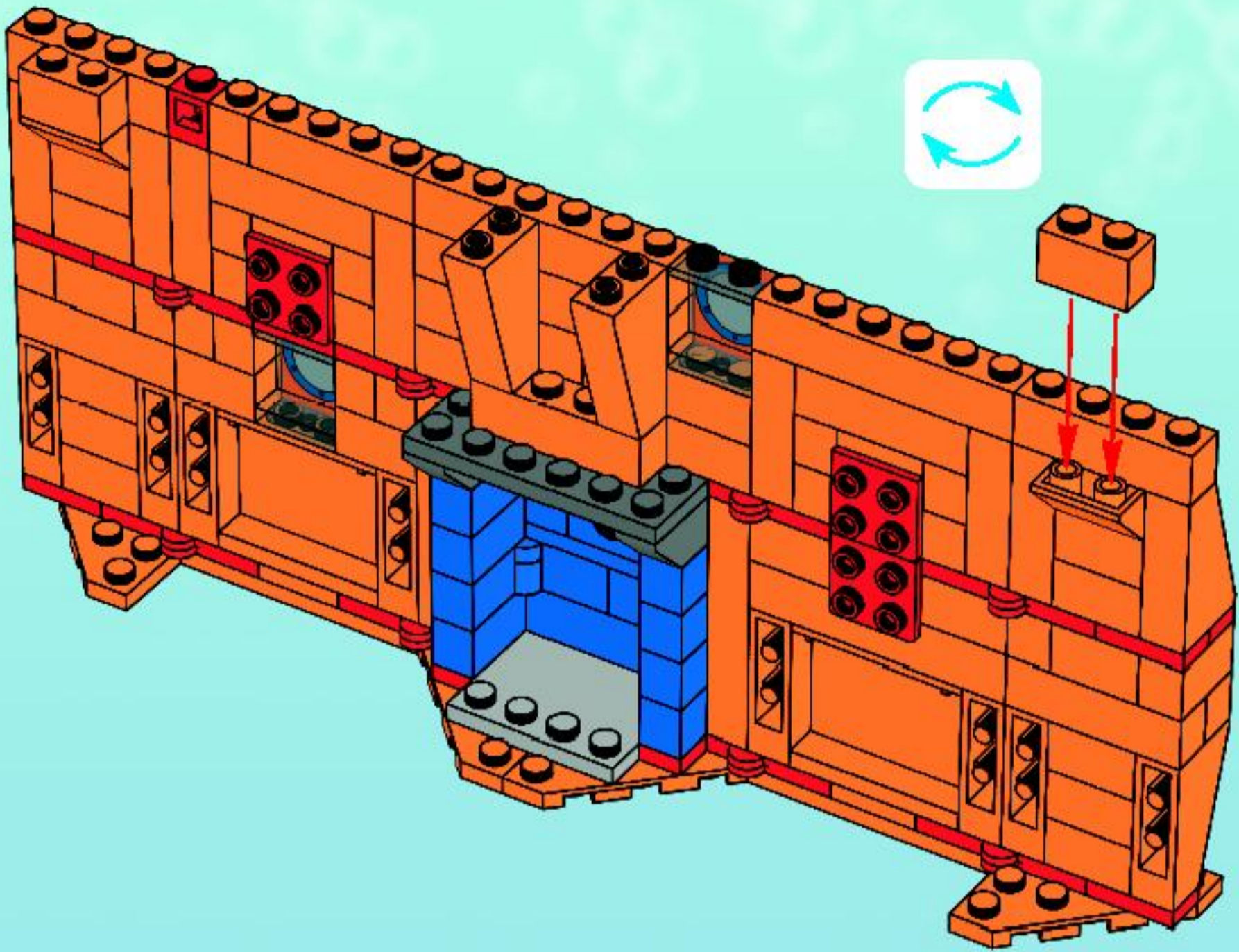
25



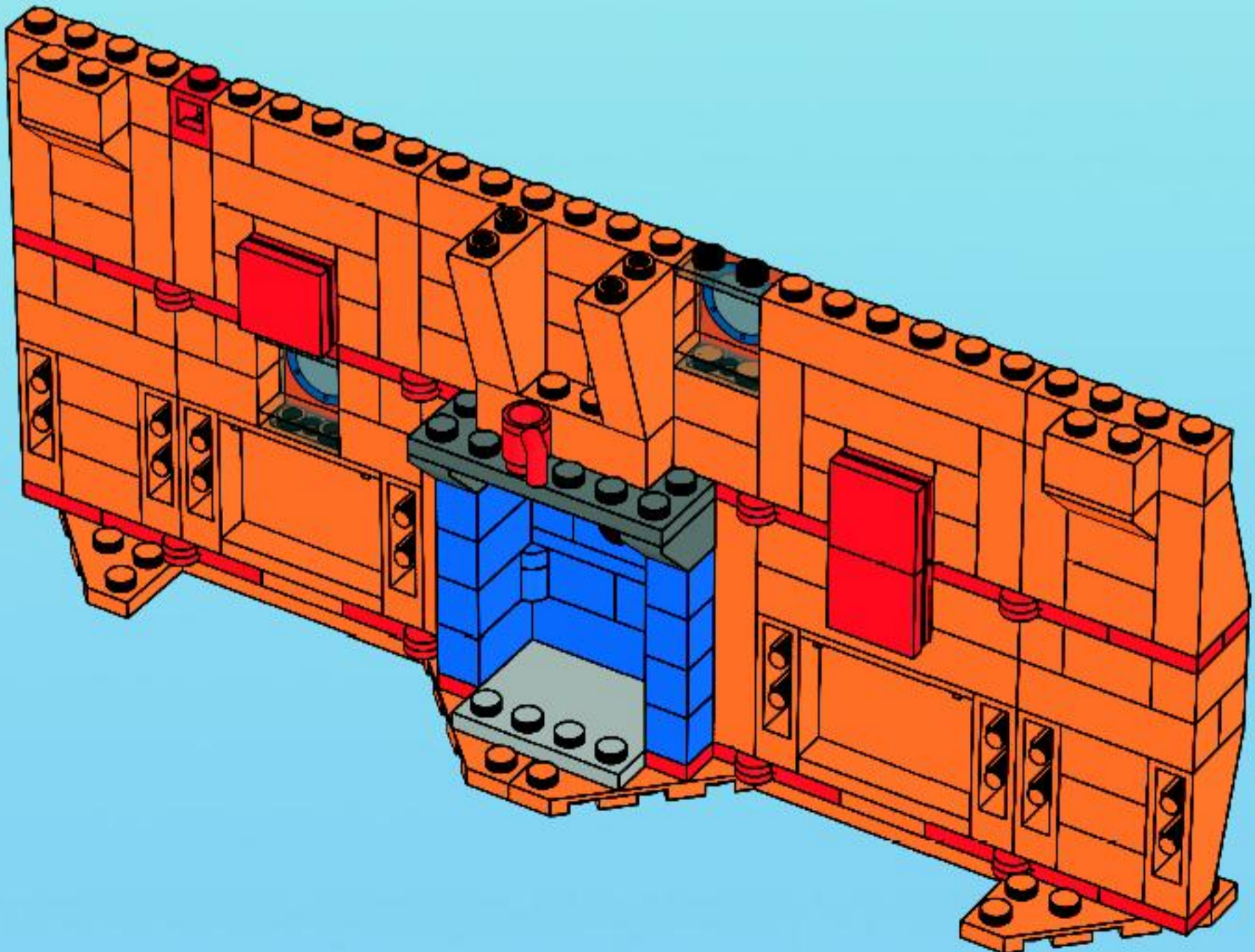
26



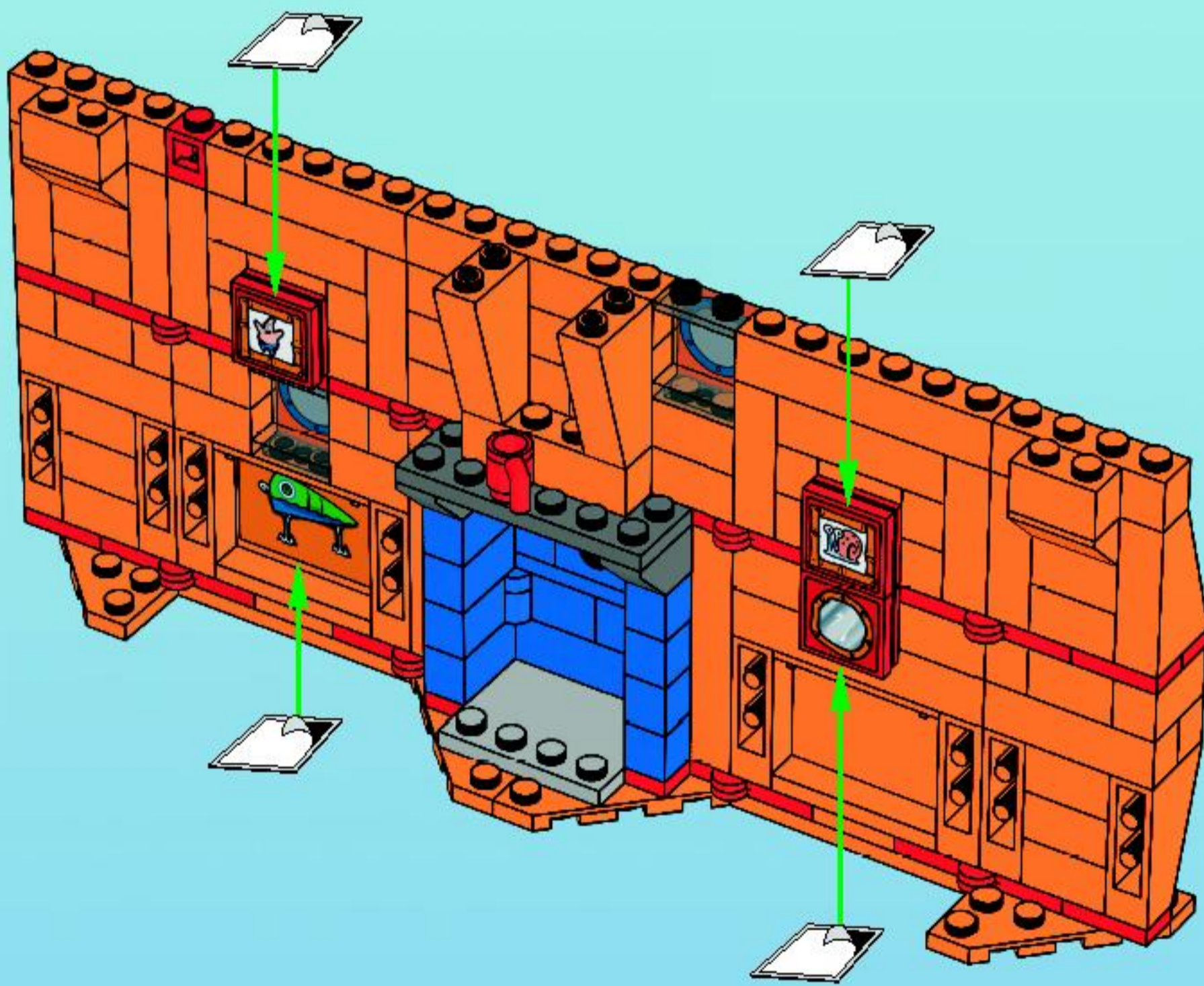
27



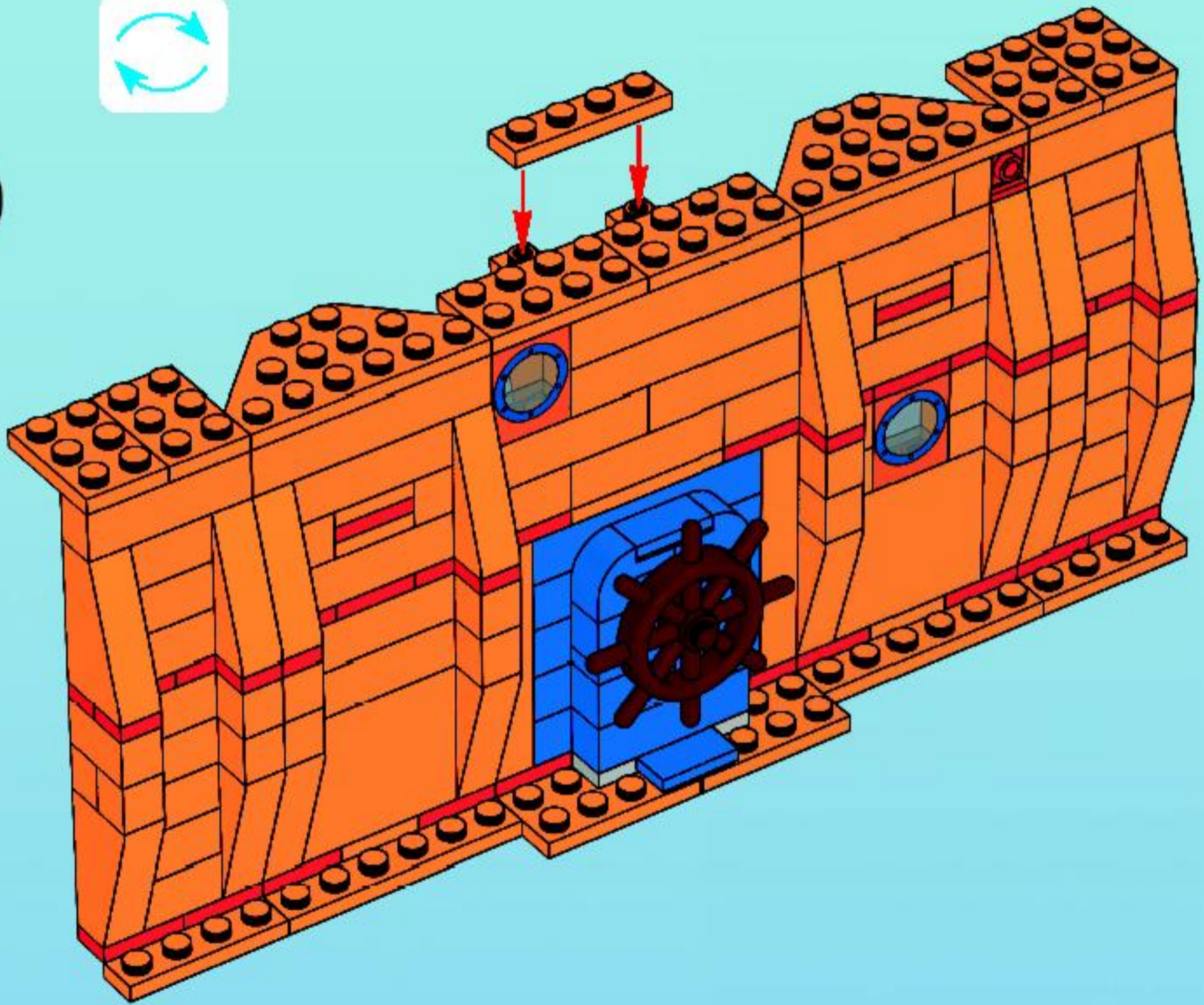
28



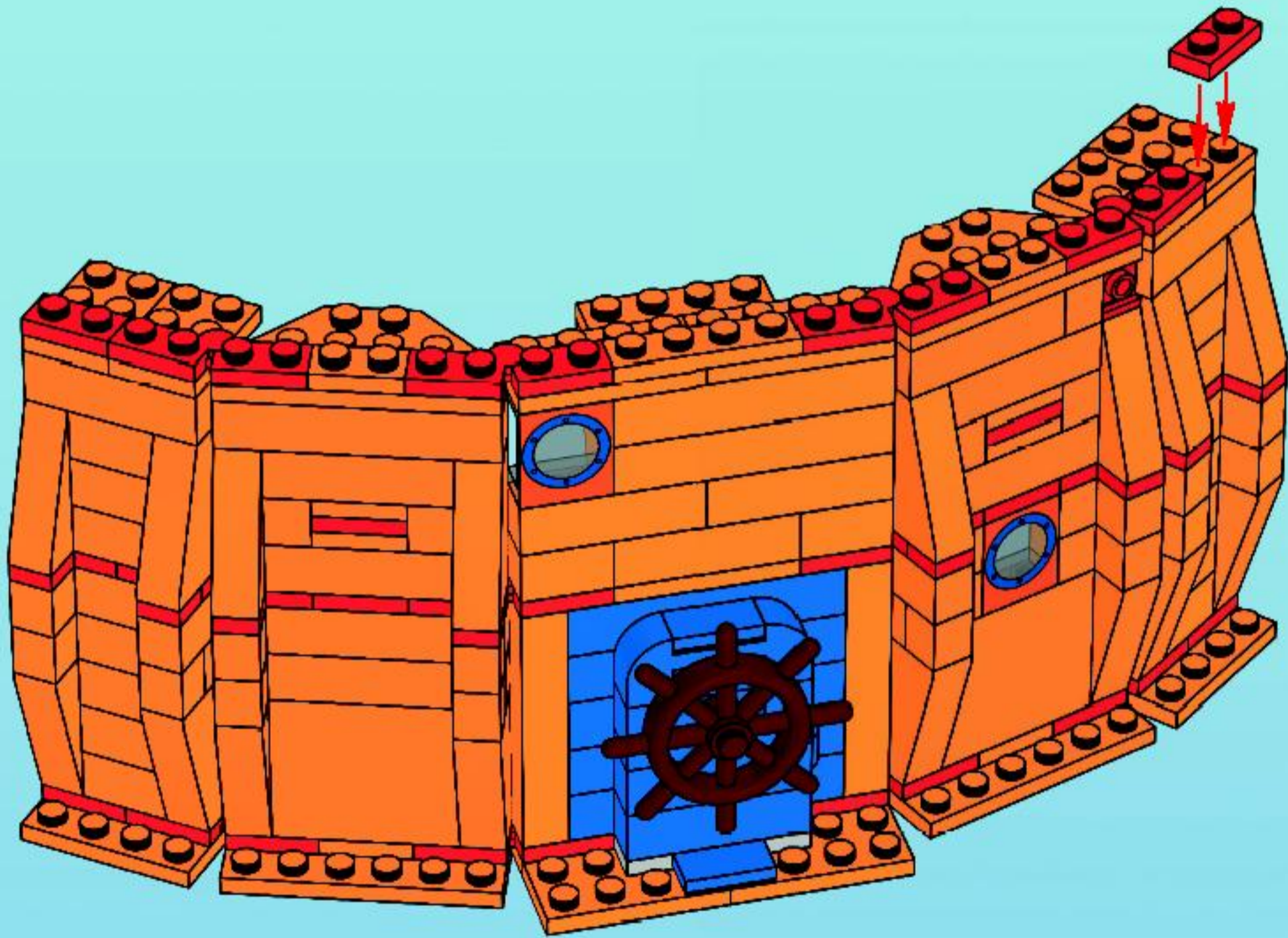
29



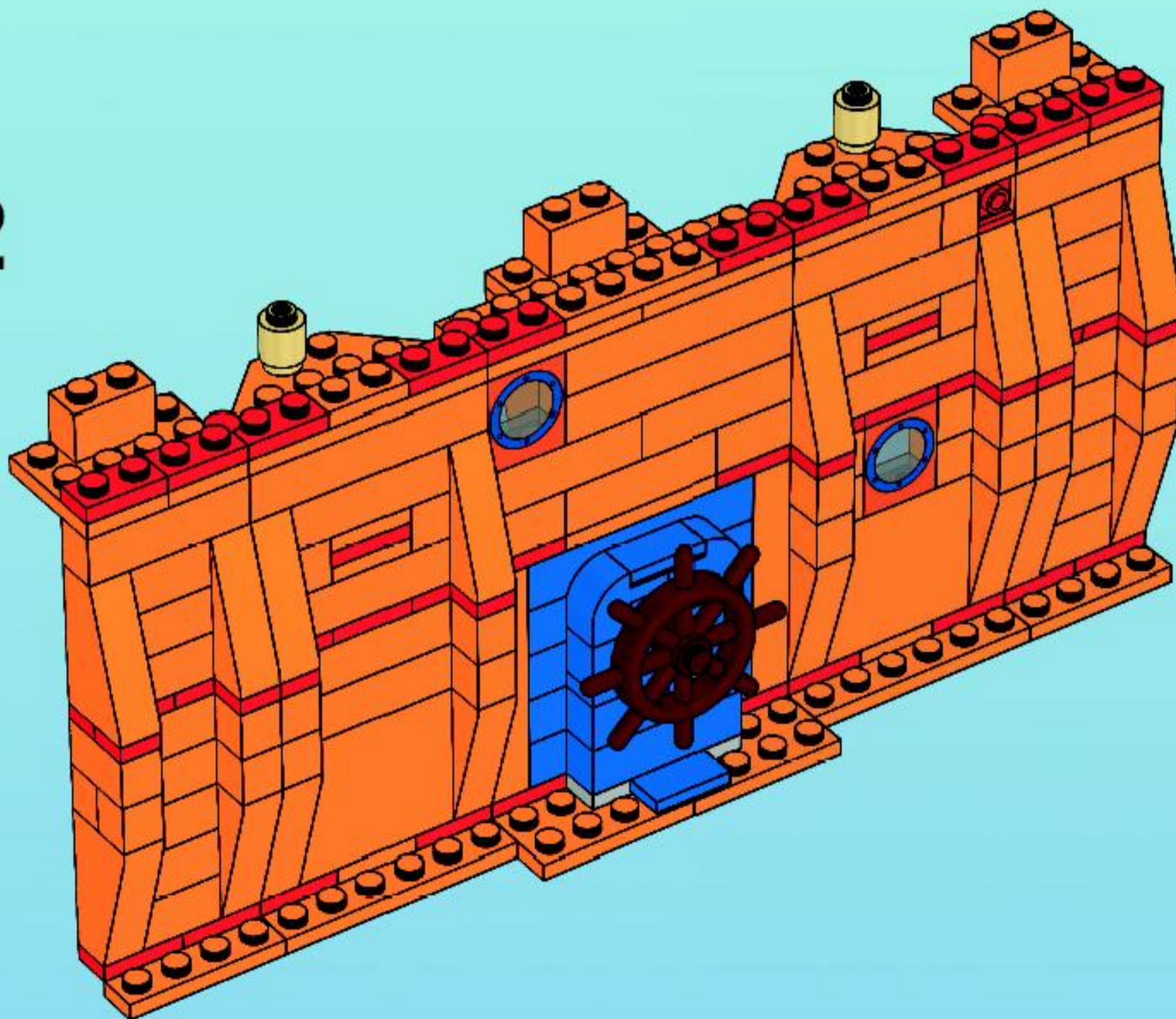
30



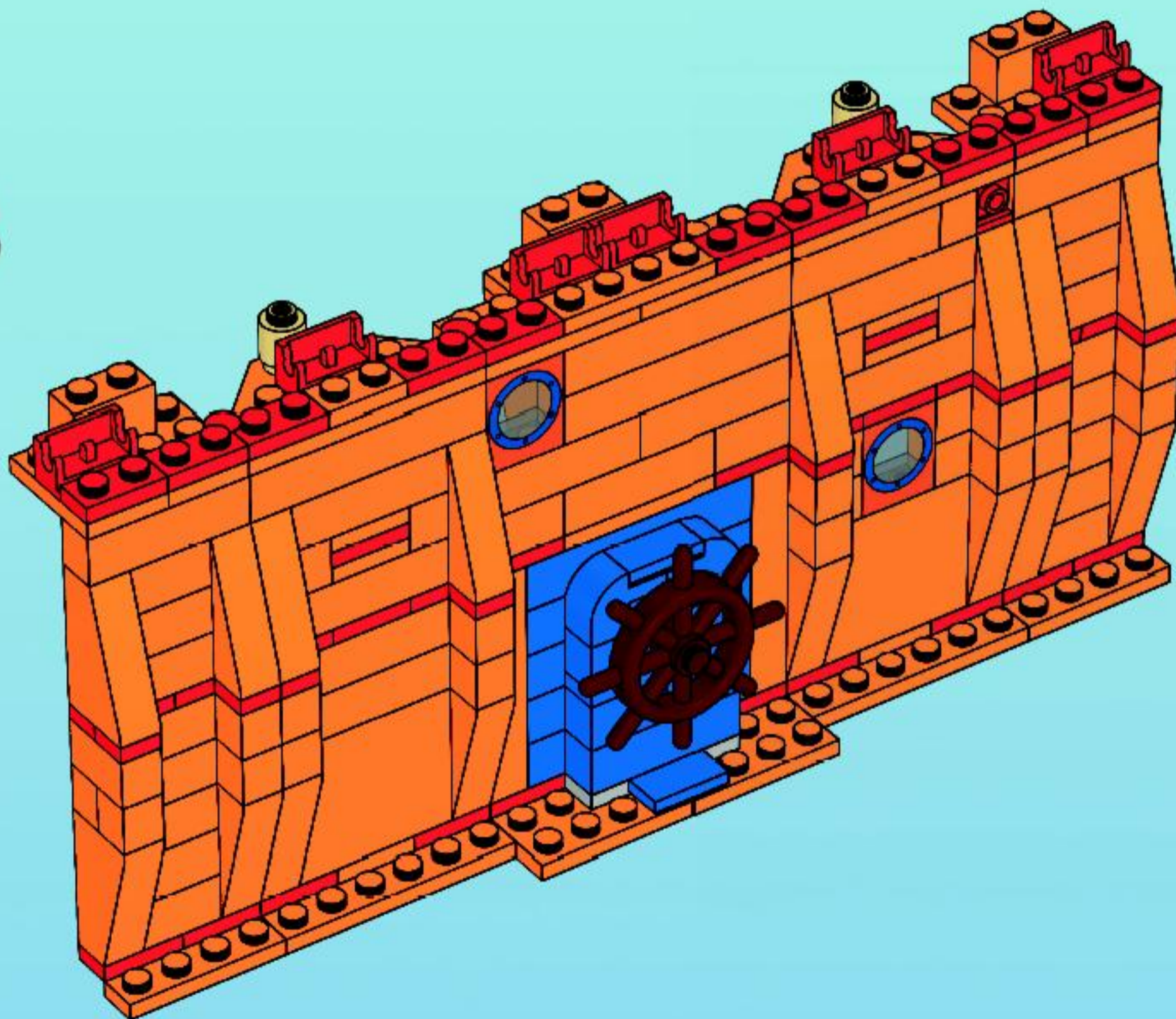
31



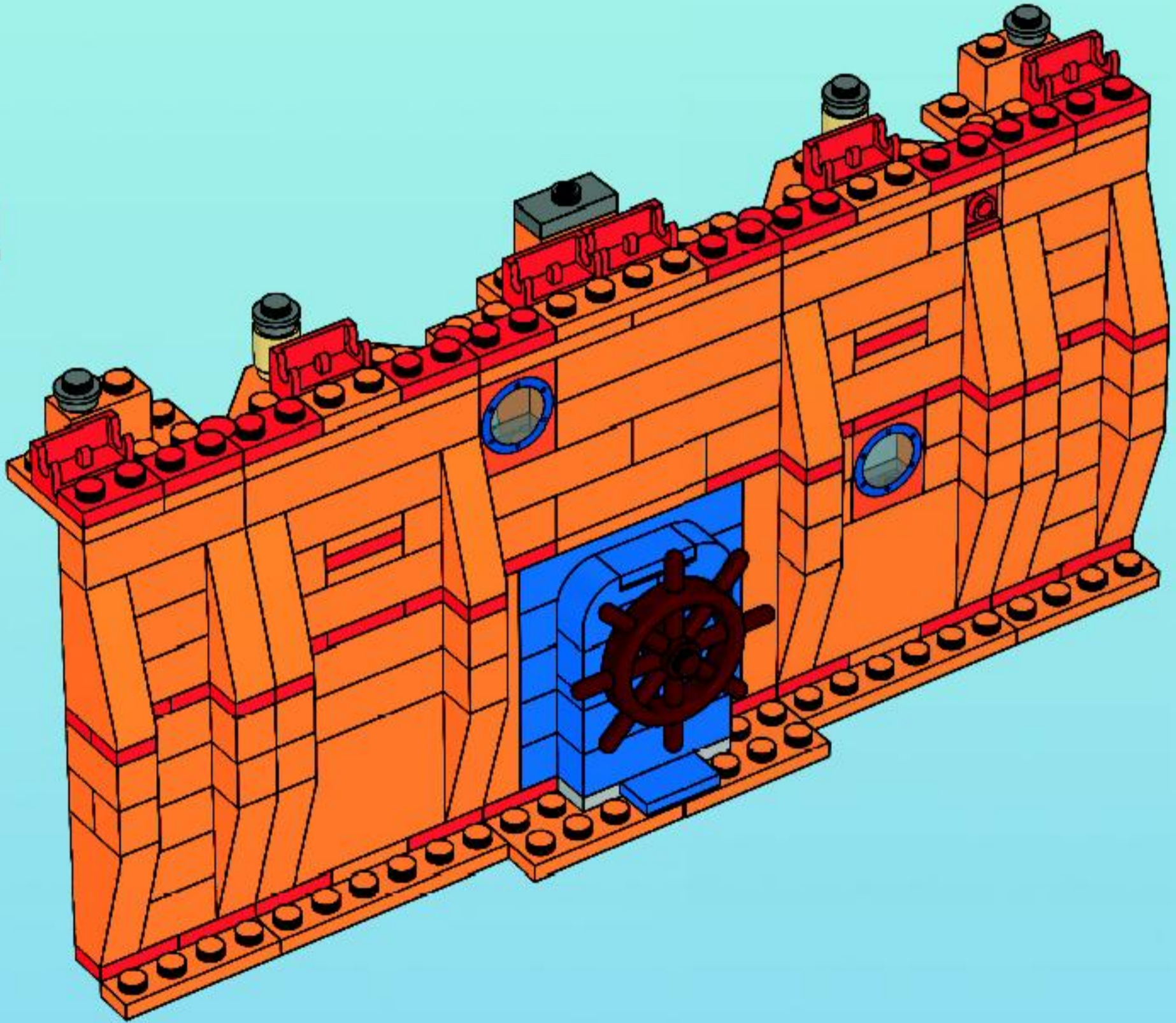
32

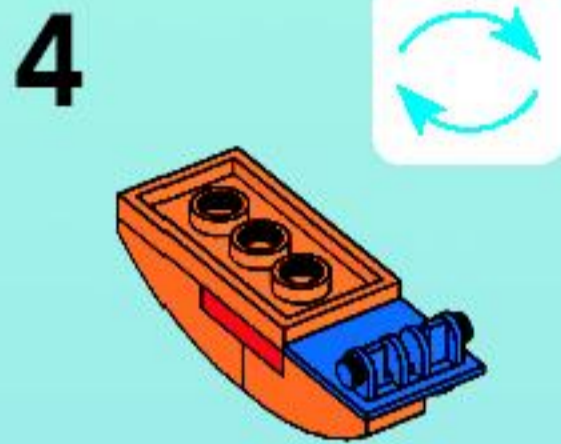
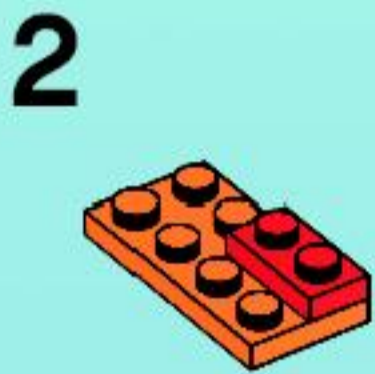
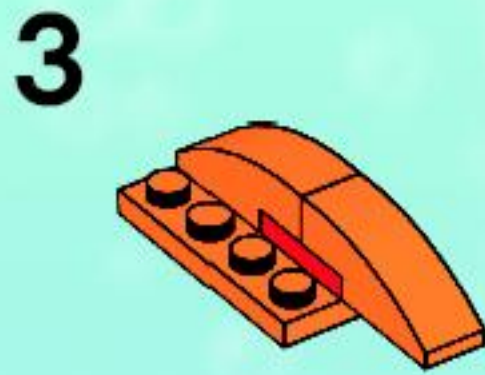


33

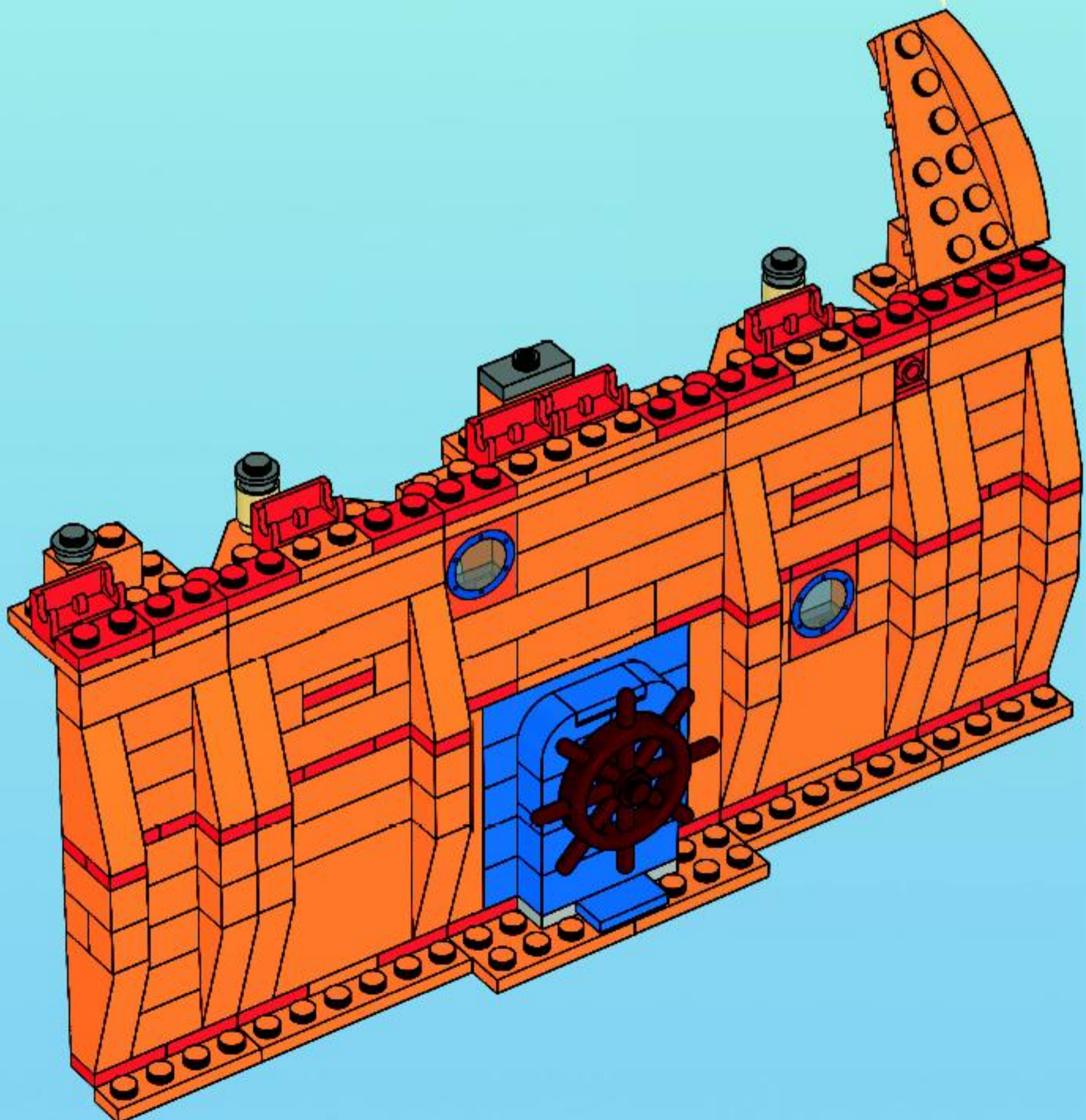


34





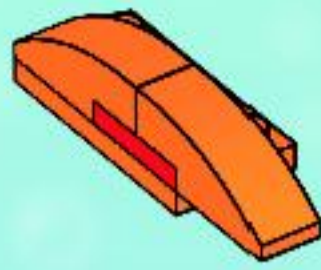
35



1



3



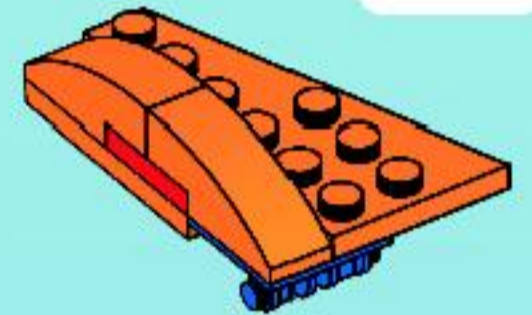
2



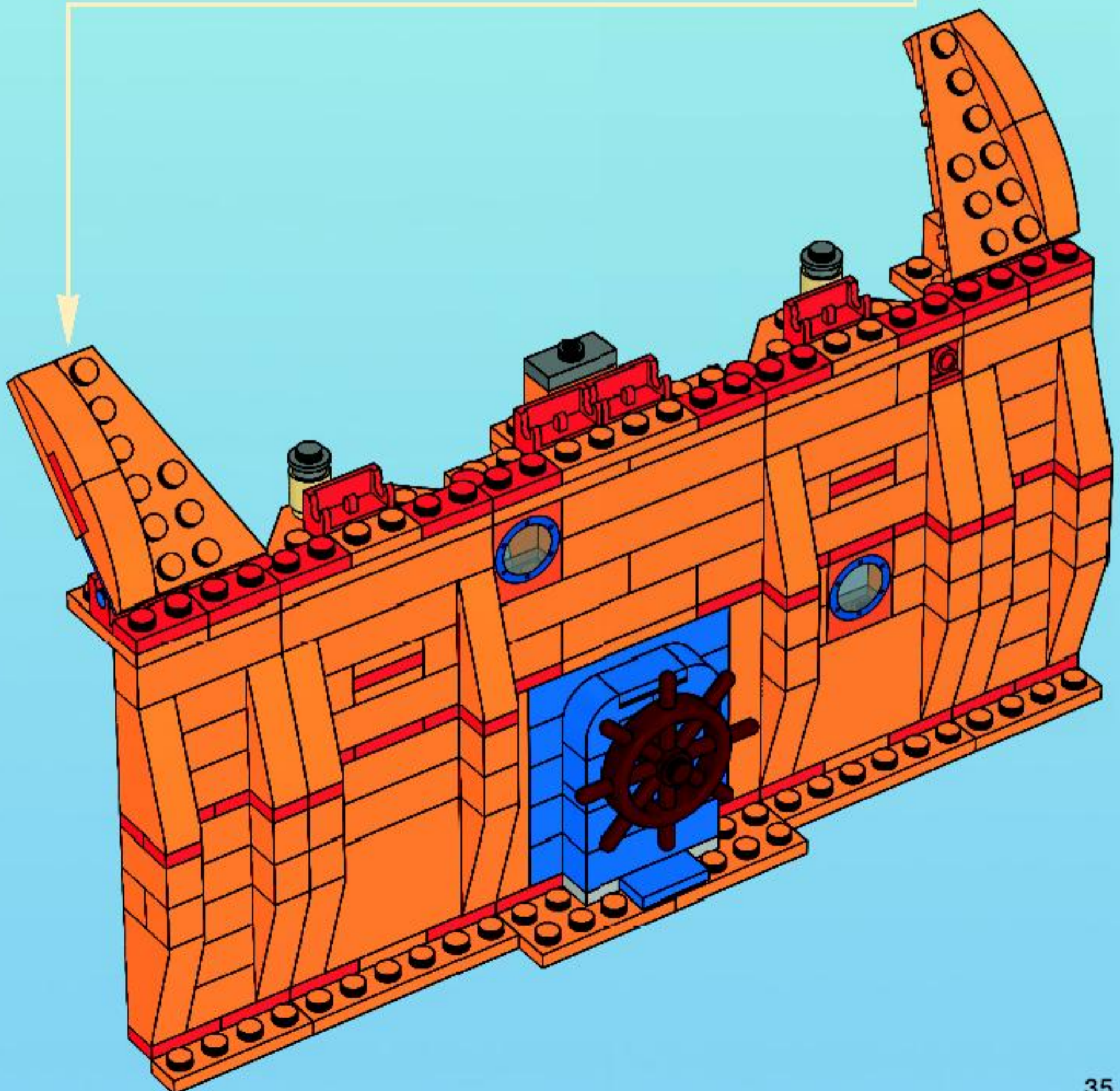
4



5



36



1



3



2



4

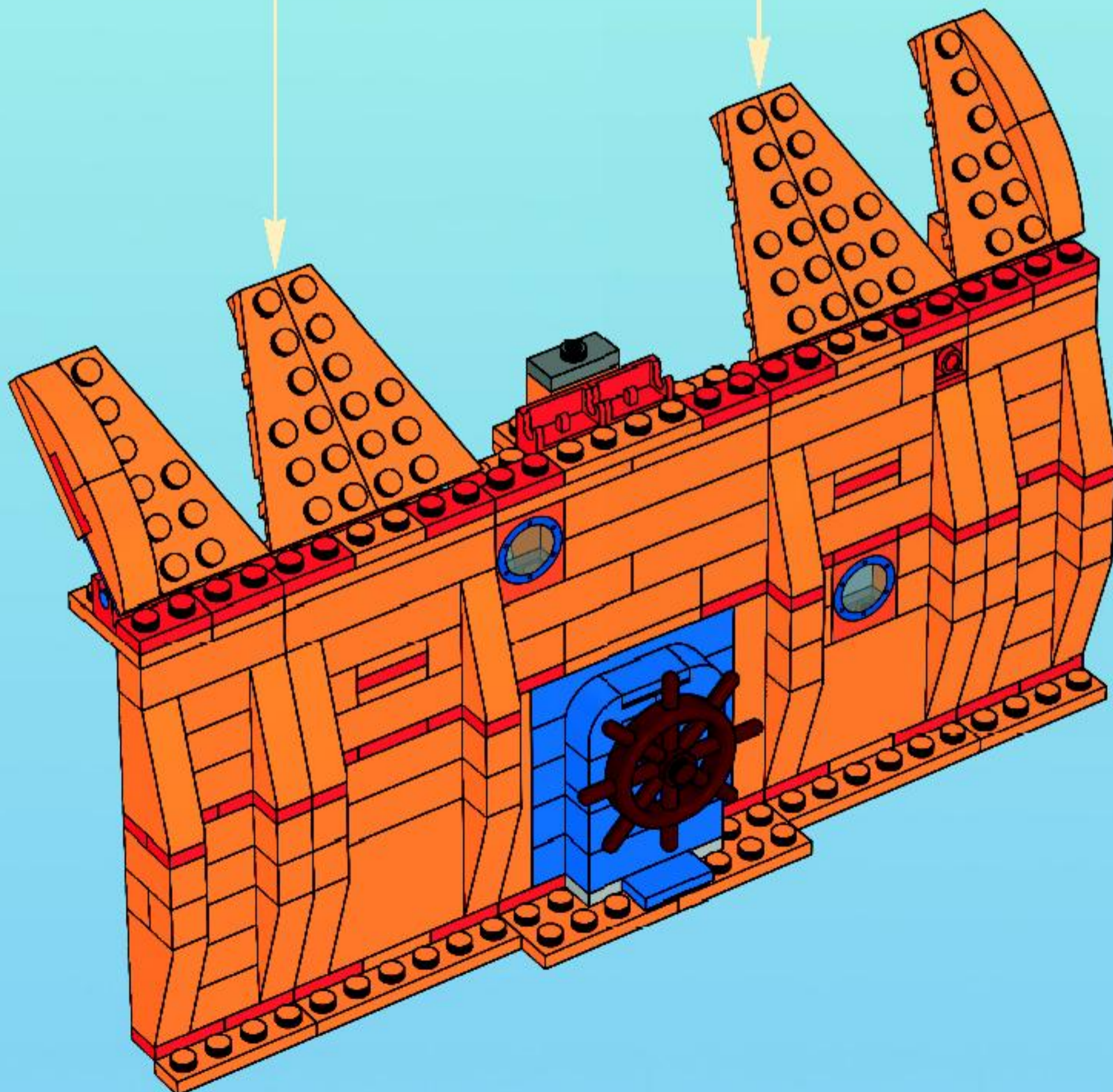


5



2x

37

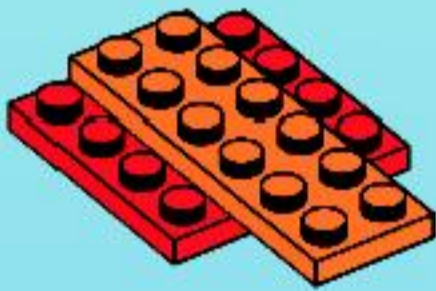




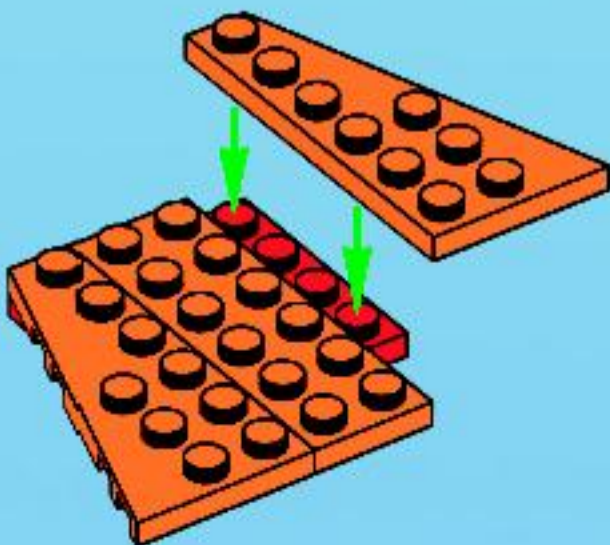
1



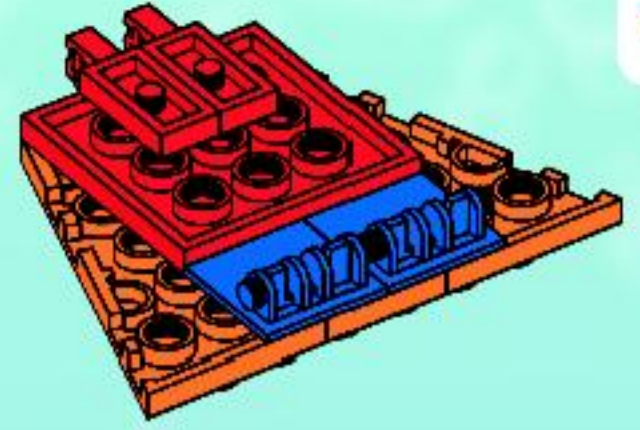
2



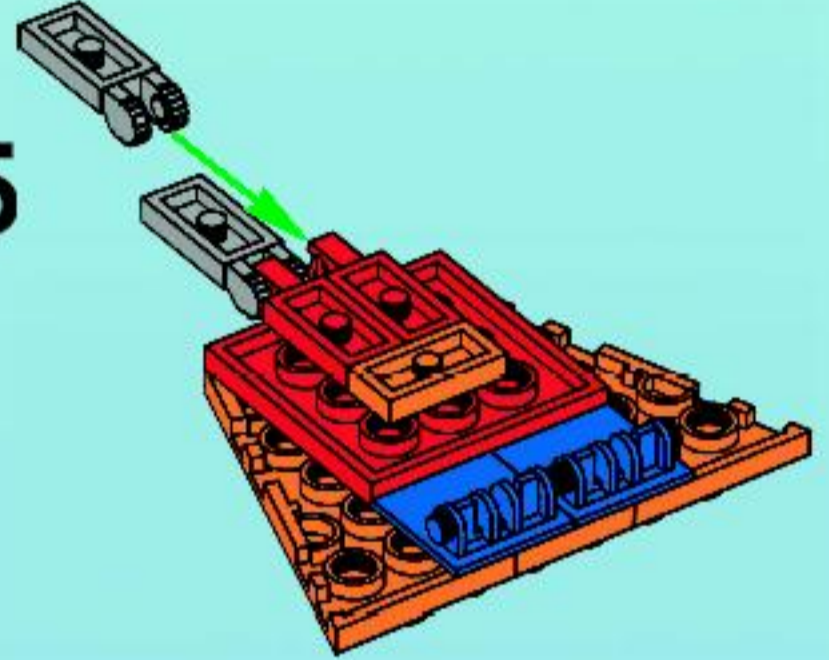
3



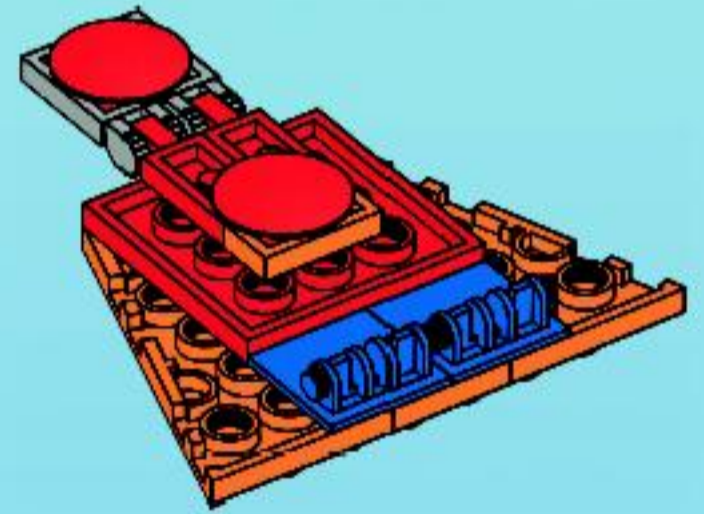
4



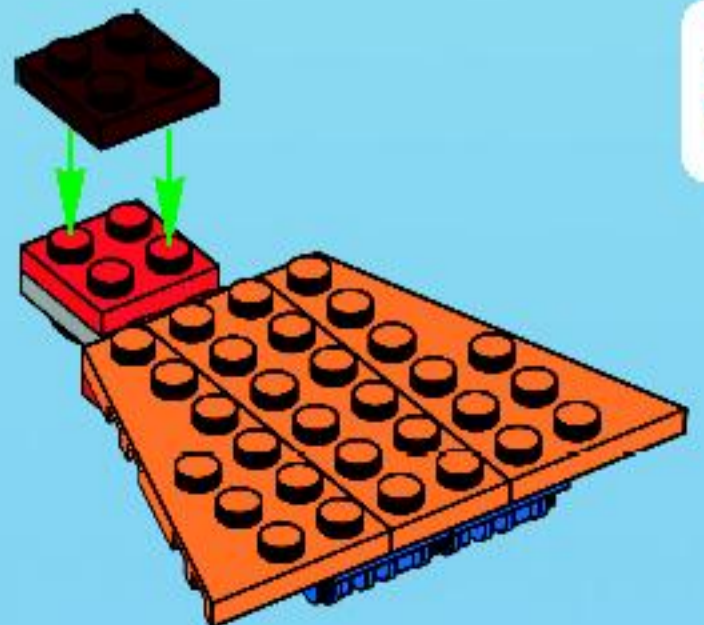
5



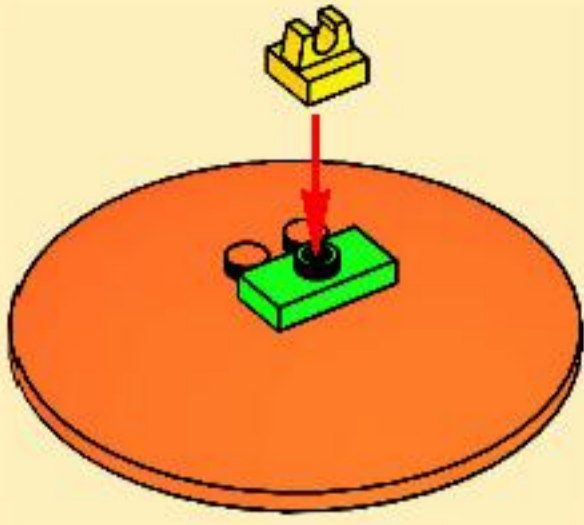
6



7



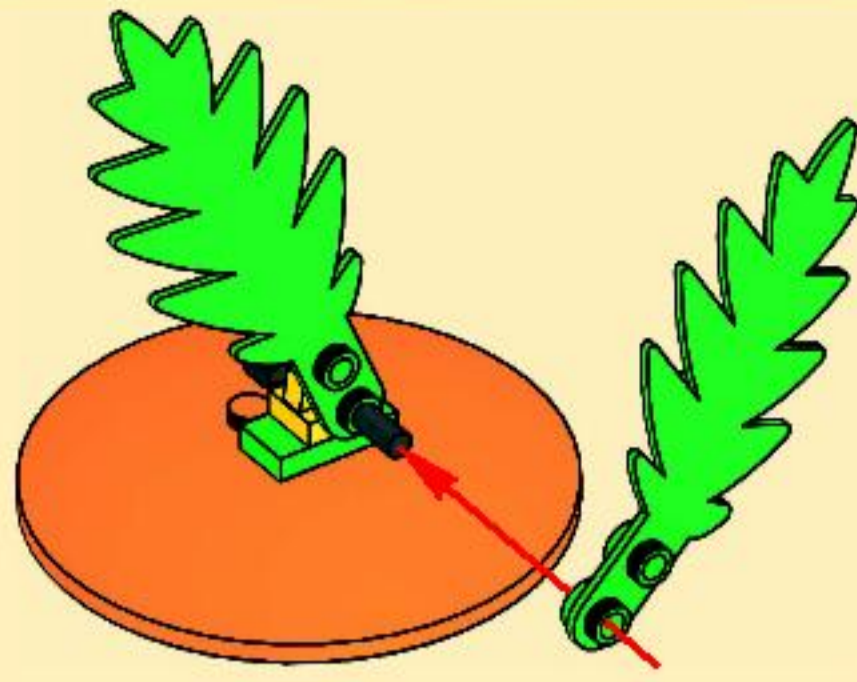
1



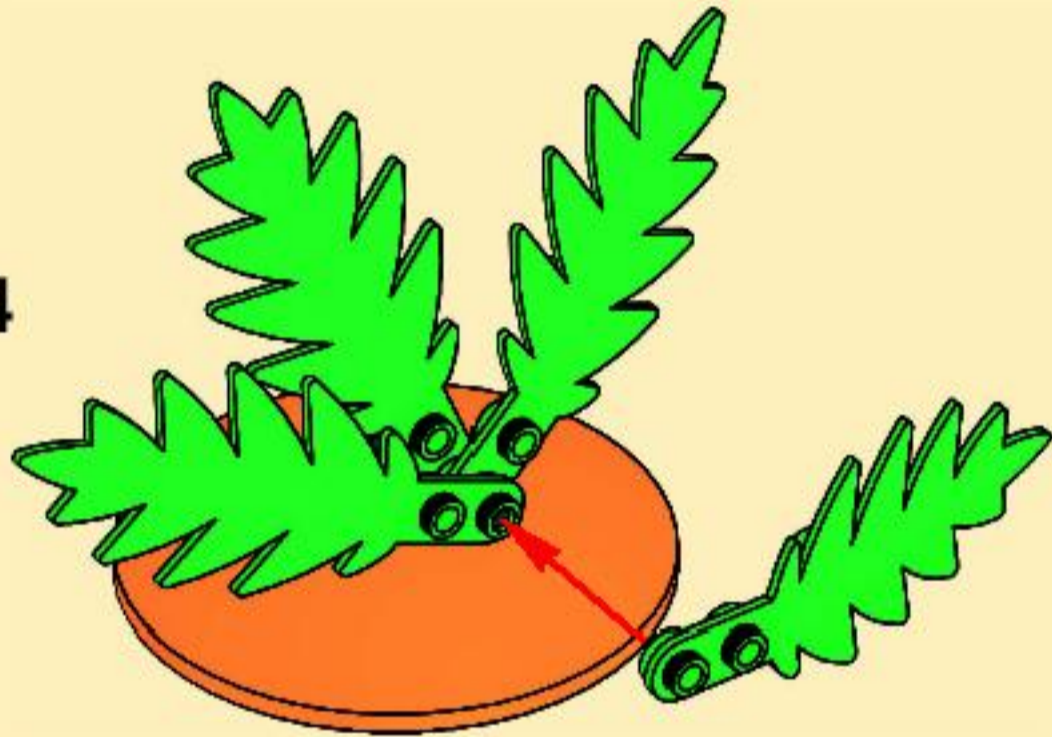
2



3



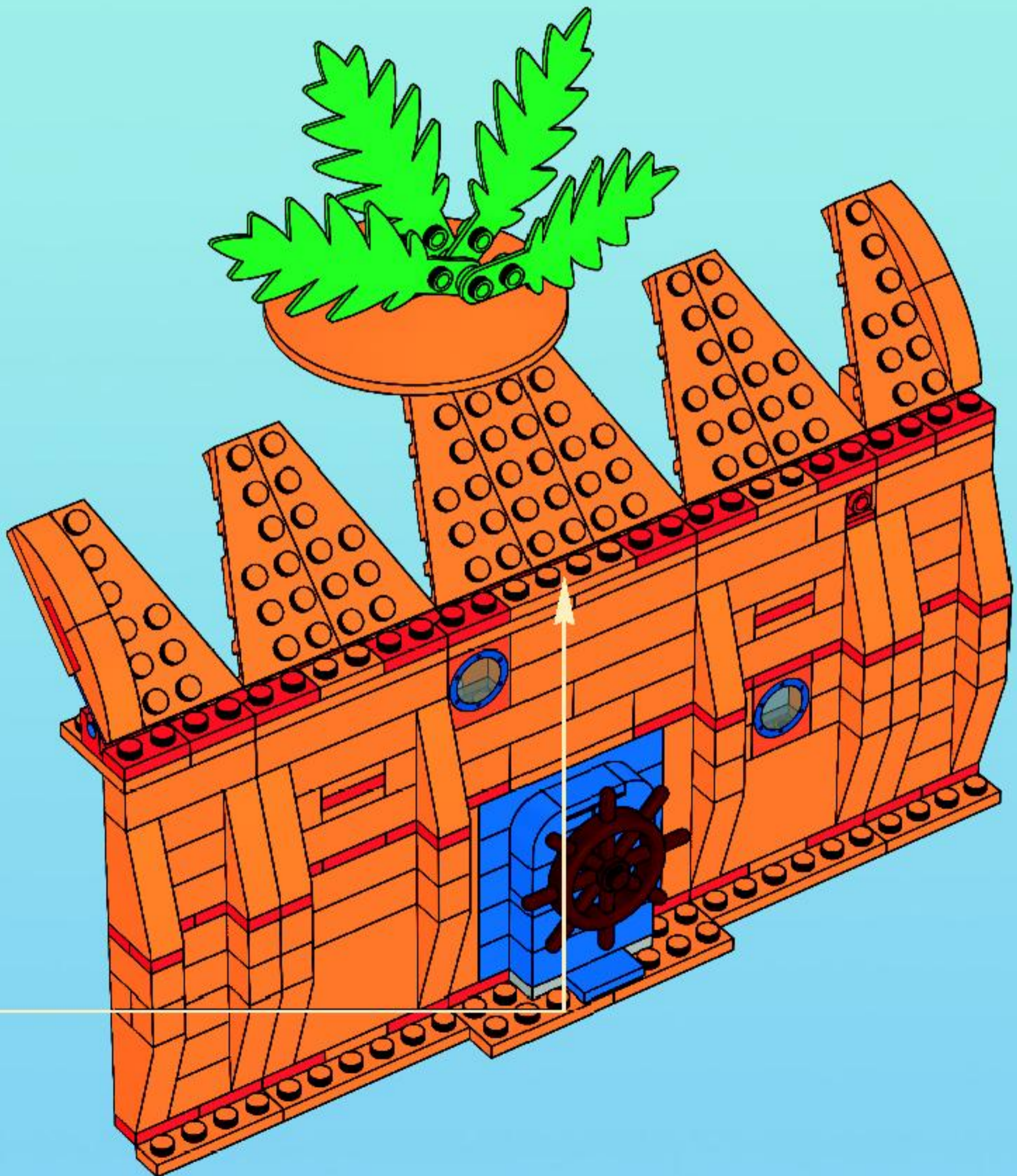
4



8



38



1



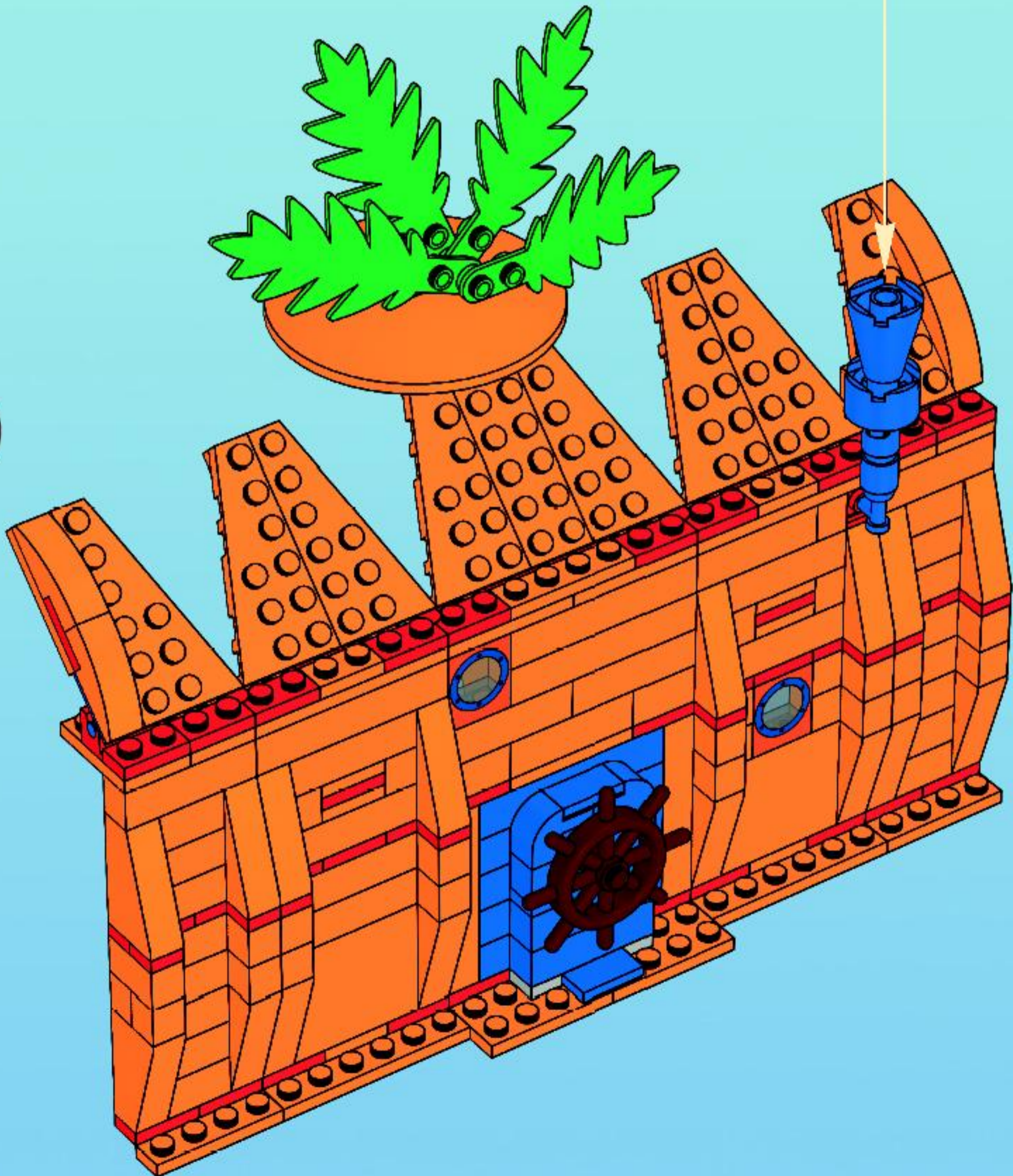
2



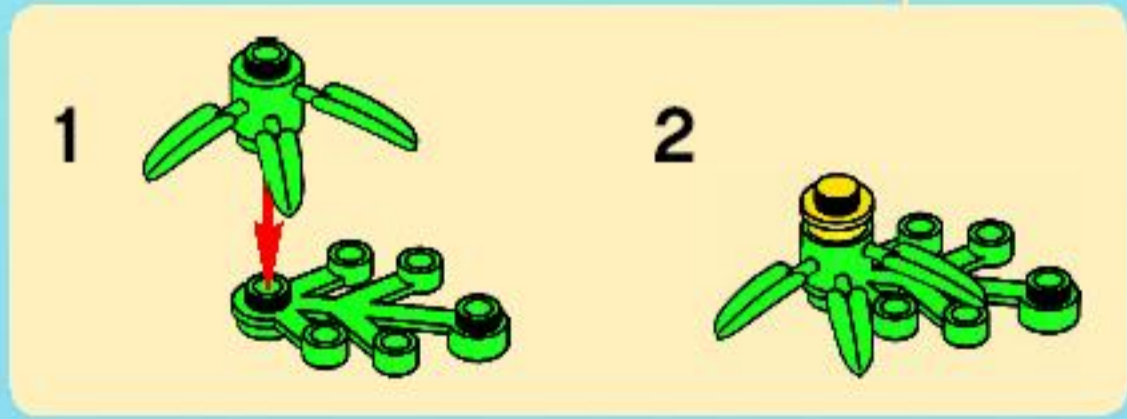
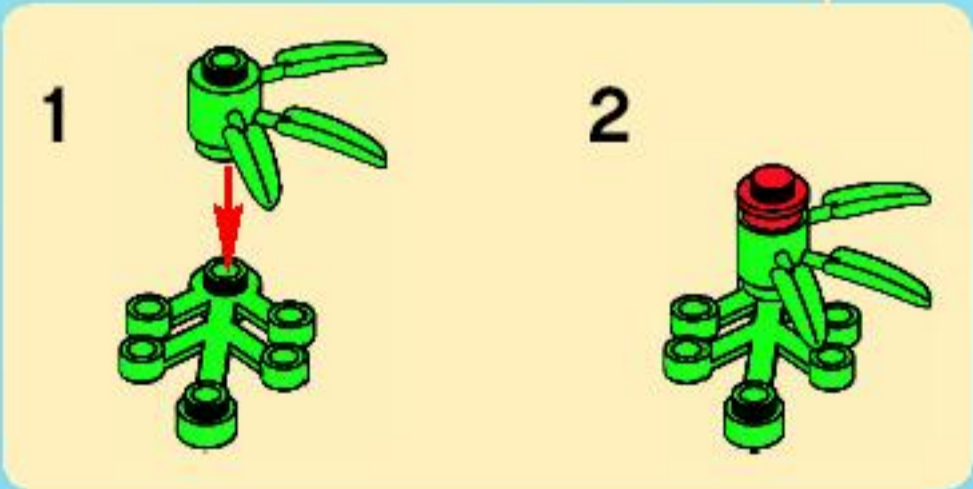
3



39





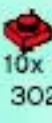

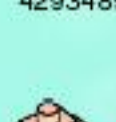







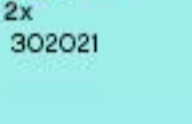
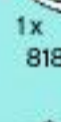


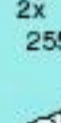




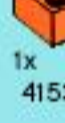






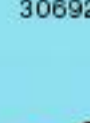

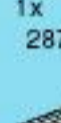

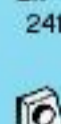






40



41



 1x 4125554	 2x 4538720	 8x 4158355	 1x 4293096	 1x 4529234
 2x 407001	 1x 654101	 3x 4121741	 1x 4293489	 10x 302421
 1x 300401	 1x 486501	 4x 4544481	 1x 4293446	 10x 302321
 4x 306901	 17x 4173805	 4x 4544481	 3x 4277933	 2x 4183039
 2x 243101	 2x 4288163	 8x 4295307	 3x 407021	 1x 302221
 1x 4161326	 27x 4121739	 10x 4159199	 4x 300521	 2x 302021
 1x 81847	 11x 4118827	 2x 4118829	 2x 300421	 1x 4243814
 2x 255501	 5x 4189007	 1x 4288162	 2x 245821	 6x 393721
 2x 302301	 1x 4153827	 2x 4505157	 4x 609121	 1x 487121
 1x 379401	 4x 4251969	 1x 4211166	 2x 307021	 1x 485421
 2x 4222017	 2x 4544435	 1x 4548857	 4x 306921	 2x 306221
 1x 371001	 4x 4544450	 1x 4270443	 2x 243121	 2x 614121
 3x 302101	 4x 4544487	 4x 4216695	 3x 306821	 2x 4278275
 1x 287701	 9x 4177932	 1x 4211186	 12x 74230	 1x 449521
 2x 241201	 3x 4118782	 1x 4243838	 1x 4544432	 1x 486521
 1x 4160857	 5x 4125278	 1x 4216581	 2x 389921	
 4x 462401		 1x 3005741		
 2x 4504369				
 3x 614101				

- 2x 300523
- 1x 4140586
- 2x 615726
- 2x 4114348
- 1x 4211369
- 8x 300423
- 1x 371023
- 2x 4293532
- 1x 4251378
- 2x 4211804
- 2x 245823
- 6x 4195007
- 1x 452226
- 2x 242328
- 1x 4211837
- 3x 301023
- 1x 303223
- 1x 452826
- 4x 4258459
- 2x 4189123
- 2x 306223
- 2x 346026
- 1x 379428
- 1x 4540891
- 1x 4544434
- 1x 459923
- 1x 303426
- 2x 4113106
- 3x 4211063
- 1x 614323
- 1x 370023
- 1x 4234932
- 1x 4294982
- 3x 4211119
- 1x 9566
- 1x 4155537
- 1x 4234932
- 1x 4164037
- 1x 4211002
- 2x 306923
- 1x 4213568
- 1x 604126
- 1x 4183133
- 4x 4210631
- 2x 243123
- 2x 4173465
- 3x 281726
- 1x 4280173
- 4x 4210631
- 1x 383123
- 1x 4544032
- 4x 4516843
- 1x 4206504
- 2x 4211096
- 1x 383023
- 2x 4124067
- 1x 4543328
- 1x 4539400
- 12x 4210633
- 1x 4295311
- 1x 4140562
- 1x 4293300
- 1x 4211807
- 2x 4210639
- 2x 302323
- 10x 4117070
- 3x 4164060
- 1x 4211483
- 1x 4243784
- 1x 4278422
- 1x 4107445
- 1x 4255629
- 1x 4255629
- 1x 4539481
- 2x 4541082
- 2x 614124
- 2x 4140587
- 1x 4539481
- 2x 4221775
- 2x 4293962



Customer Service
 Kundenservice
 Service Consommateurs
 Servicio Al Consumidor

www.lego.com/service or dial

00800 5346 5555 :           

1-800-422-5346 :           



NICKELODEON

SpongeBob SQUAREPANTS





NICKELODEON

SPONGEBOB SQUAREPANTS

3833



FREE! GRATIS! GRATUIT!



club
MAGAZINE™

www.LEGOclub.com



00800 5346 5555*



1-866-534-6258 • 1-877-518-5346

US & Canada only

Canada seulement

* FreePhone. Mobile charges may apply. * Numéro sans Frais. Des Frais peuvent s'appliquer avec les téléphones mobiles. * Gebührenfrei, Kosten für Anrufer aus Mobilfunknetzen können anfallen. * Gratis telefonnummer ana friste lija. * Daber ekk gratis nummer, air du ringer fra Post telefon. * Net in gratis, air du ringer fra Post telefon.



**VISIT THE WORLD'S
BIGGEST LEGO® SHOP!**

www.LEGOshop.com

WIN LEGO® PRODUCTS

Fill out a survey and you might WIN a cool LEGO product!

NO PURCHASE NECESSARY

Open to all residents where not prohibited

Go to www.acnielsen.aim.dk/LEGO to fill out a survey for a chance to win a LEGO product.

WIN LEGO® PRODUCTEN

Vul een enquêteformulier in en maak kans op een cool LEGO® product!

Kopen niet nodig

Iedereen uit landen waar geen enquêteverbod geldt mag deelnemen.

Ga naar www.acnielsen.aim.dk/LEGO, vul een enquêteformulier in en maak kans op een LEGO product.

GEWINNE LEGO® PRODUKTE

Nimm an der Umfrage teil und GEWINNE ein tolles LEGO® Produkt!

Die Teilnahme am Gewinnspiel führt zu keinerlei

Kaufverpflichtungen

Teilnahme in allen nicht ausgeschlossenen Ländern möglich

Wir verlosen unter allen Teilnehmern der Umfrage auf

www.acnielsen.aim.dk/LEGO LEGO Produkte.

GAGNE DES PRODUITS LEGO®

Réponds à un questionnaire et tu pourrais GAGNER un produit LEGO® très cool !

Aucune obligation d'achat

Ouvert à tous les résidents des pays autorisés.

Visite www.acnielsen.aim.dk/LEGO pour répondre à un questionnaire et avoir une chance de gagner un produit LEGO.

レゴ®製品を「当てよう」

アンケートに記入して、かっこいいレゴ®製品を当てよう！

お買い上げの必要はありません。

禁止されていない限り、すべての皆様にご利用いただけます。

www.acnielsen.aim.dk/LEGOにアクセスして、アンケートにご記入ください。当選者にはレゴ製品を差し上げます。

www.nielsen.com/LEGO



WIN
WIN
GEWINNE
GAGNE
「当てよう」



©2009 The LEGO Group. 4548974